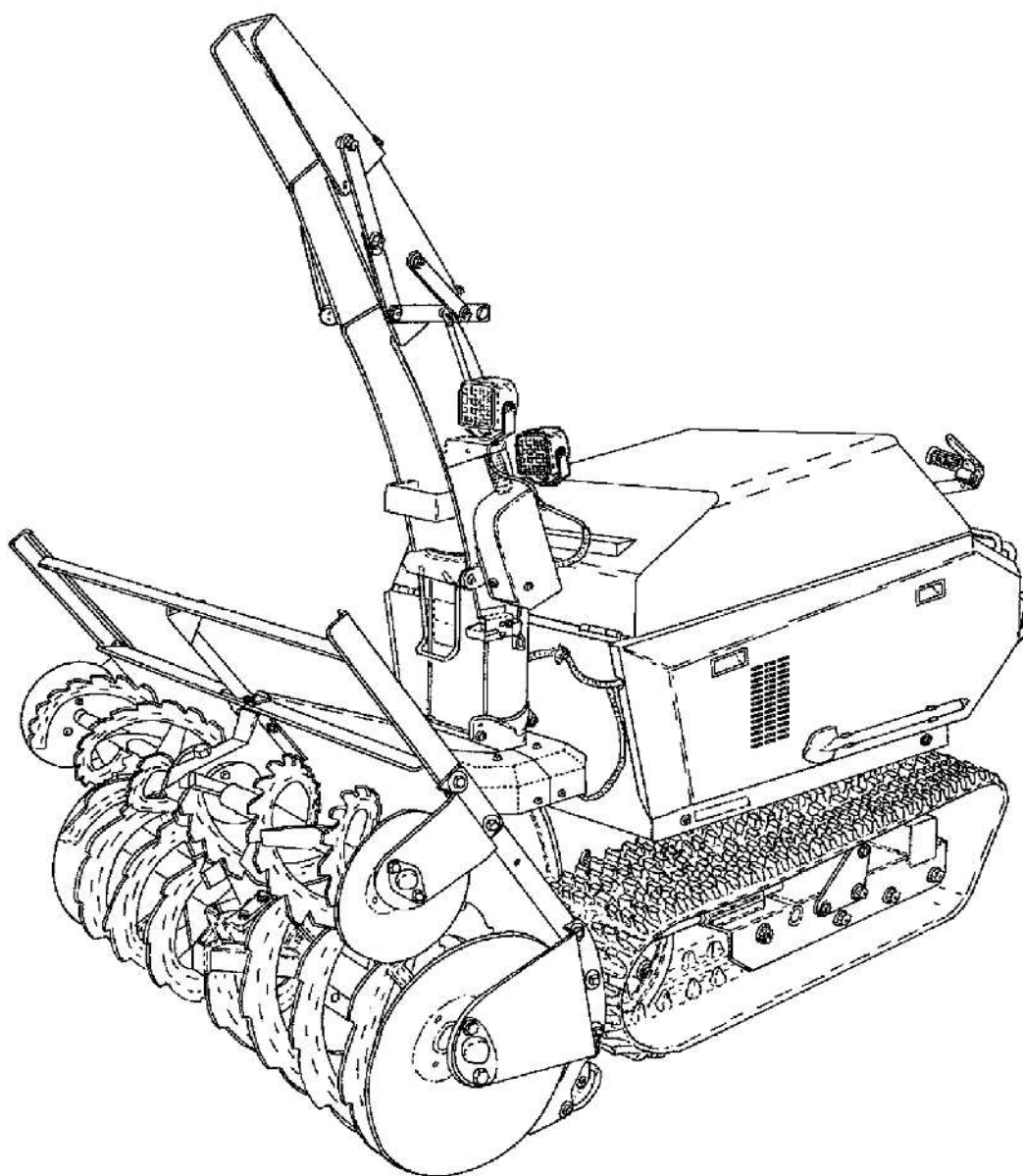


和同除雪機

SXG4512A

パーツリスト



適用号機 : 18****~

2019年 10月 10日 2019年統合版
2023年 4月 6日 改定

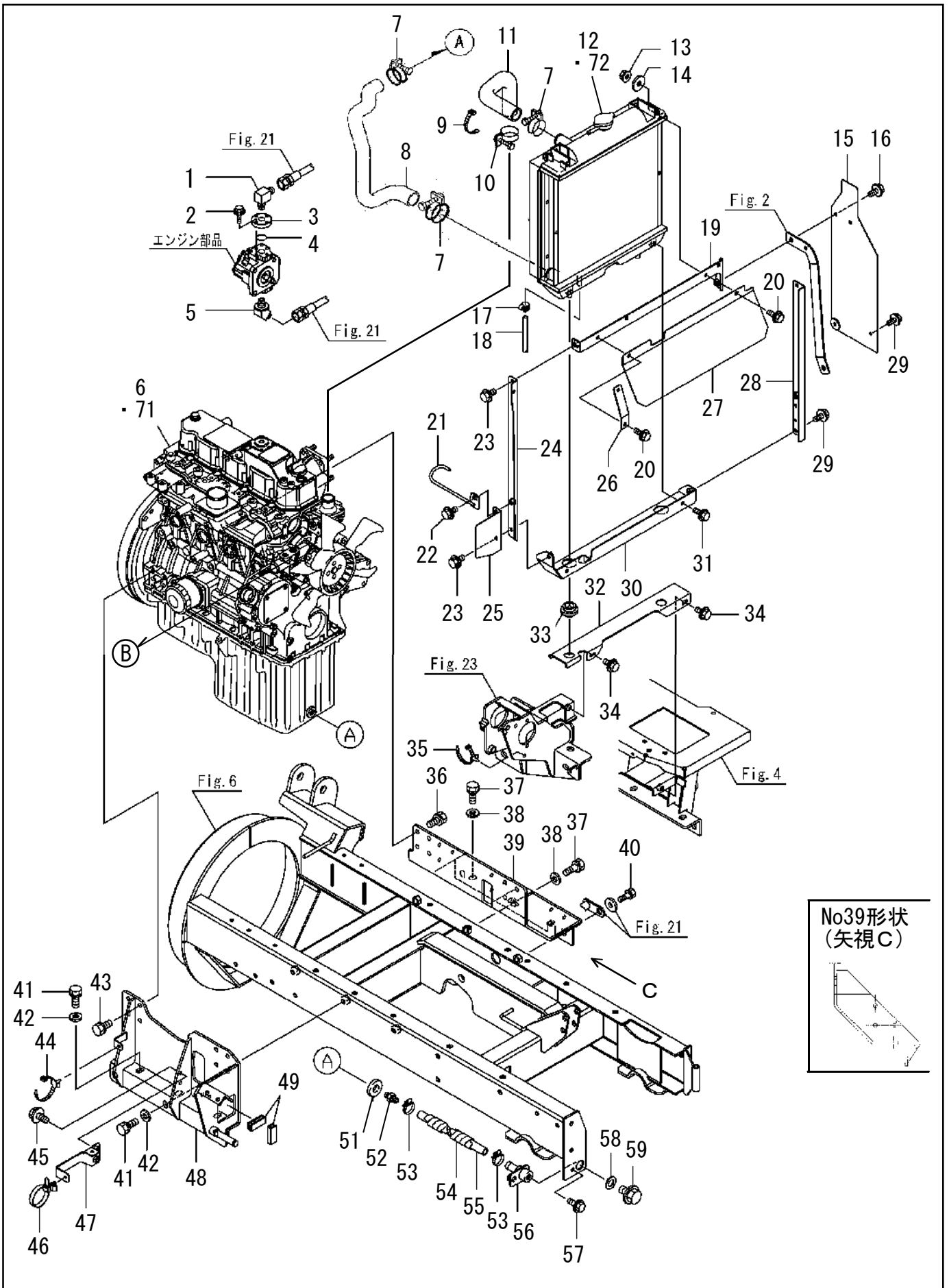
部品のご注文について

1. 部品をご注文の際は、型式、機体番号、部品番号、部品名、個数等をご連絡ください。
2. 部品は必ず純正部品をご使用願います。
(市販の類似品を使用されると早期破損などの原因となります。)
3. 本部品表は改良のため予告なく変更することがあります。予めご了承ください。
4. ご注文の際備考欄に、PL部品番号注文と記載している時には、
「33.銘板(安全)」を参照にして(PL)Assyの部品番号、部品名でご注文下さい。
5. 警告ラベルが損傷したときは、出来るだけ早く「33.銘板(安全)」を参照にしてご注文し、
貼り替えて下さい。

目次

1. エンジン取付	1
2. エンジン関連 (1)	5
3. エンジン関連 (2)	7
4. 燃料タンク (1)	9
5. 燃料タンク (2)	11
6. シャーシ (1)	13
7. シャーシ (2)	15
8. 除雪フレーム	17
9. シュータ	19
10. 短シュータ	23
11. 旋回モータ	27
12. オーガギヤケース	29
13. ブロワ	33
14. オーガ	35
15. 下段オーガサポ ^o ート	37
16. 上段オーガサポ ^o ート	39
17. カバー (1)	41
18. カバー (2)	43
19. カバー (3)	45
20. カバー (4)	47
21. 油圧配管 (1)	49
22. 油圧配管 (2)	51
23. 動力伝達 (1)	53
24. 動力伝達 (2)	57
25. 操作パネル	59
26. ハンドル	61
27. 操作レバー (1)	63
28. 操作レバー (2)	65
29. 操作レバー (3)	69
30. 電装品 (1)	73
31. 電装品 (2)	77
32. 銘板&付属品	79
33. 銘板 (安全)	81

1. エンジン取付

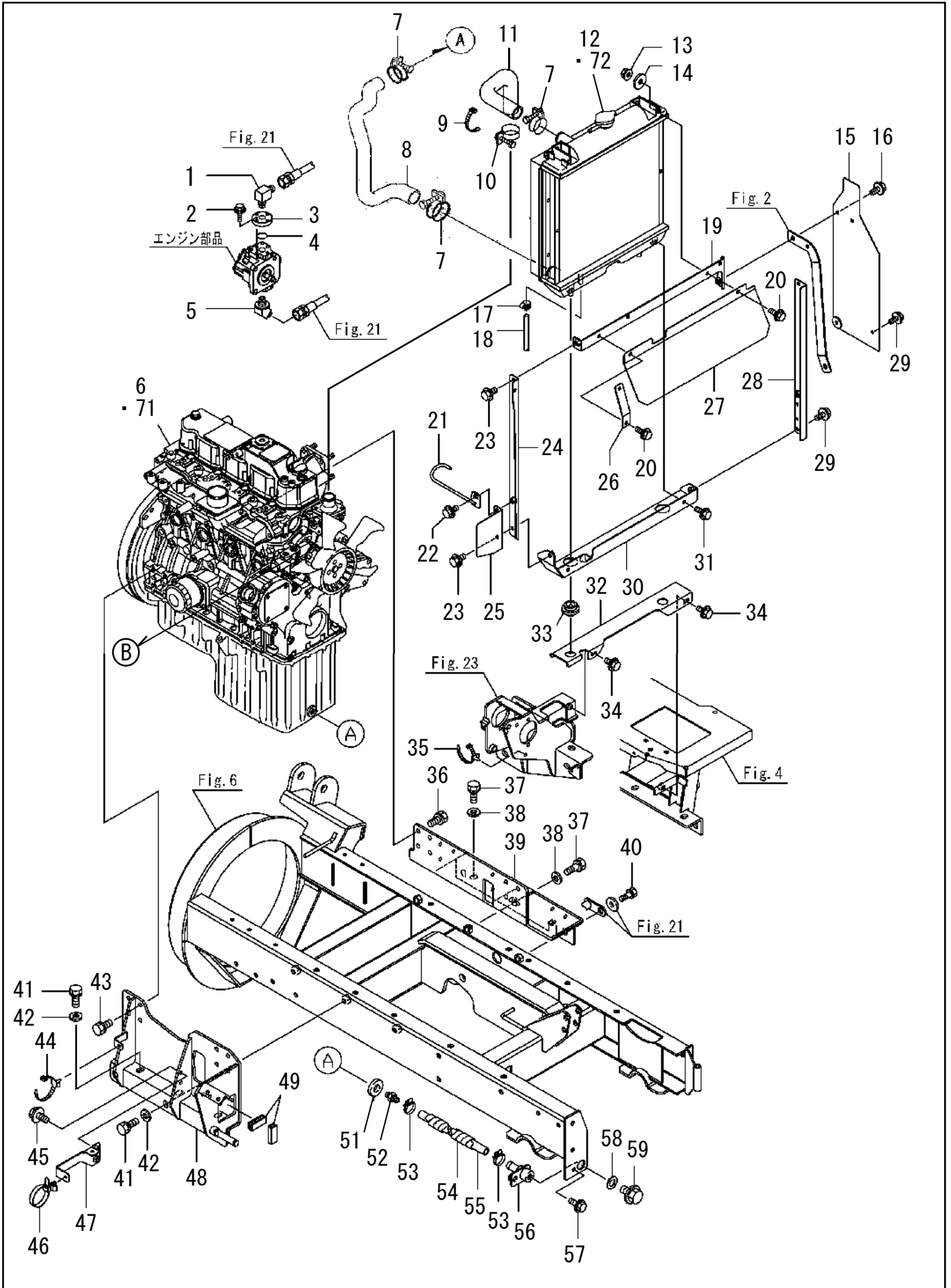


1.エンジン取付

SXG4512A SXG4512A-S

パーツNo	部品番号	部品名	個数	備考
1	51902-B54-001	90° エルボ PT3/8×PF1/2	1	
2	93100-0602517	フランジB 6×25	4	
3	67902-A63-000	油圧フランジ	1	
4	98310-02024	Oリング P20	1	
5	51901-B84-000	座付45° エルボ PF3/8×PF1/4	1	
6	01001-B99-002	エンジン4TNV88C-DSR	1	
7	23010-044000	ホースバンド 44	3	エンジン付属品
8	129C22-49020	パイプ(CW ラジエータB	1	エンジン付属品
9	91311-250	リポートタイ RF250	1	
10	23010-038000	ホースバンド 38	1	エンジン付属品
11	129660-49010	CW-T (A	1	エンジン付属品
12	129601-44500	ラジエータ ASSY	1	エンジン付属品
13	94002-08410	フランジN 8	2	
14	94101-08015	ダイヤルW 8	2	
15	03400-B99-801	セパレータ(ラジエータ R COMP	1	
16	93100-0801617	フランジB 8×16	1	
17	91324-013	トライトンバンド 13	1	
18	91542-0805003	ホース8×500	1	
19	03100-B73-800	ラジエータフレーム(アッパ COMP	1	
20	93100-0803017	フランジB 8×30	2	
21	03500-B99-800	ホースフック COMP	1	
22	93100-0801617	フランジB 8×16	1	
23	93100-0801217	フランジB 8×12	2	
24	03200-B99-801	ラジエータフレームL COMP	1	
25	03910-B99-800	セパレータ(ラジエータL	1	
26	04901-B99-800	ブリーザーホースステーC	1	
27	03909-B99-800	エアガイド	1	
28	03300-B99-800	ラジエータフレームR COMP	1	
29	93100-0801617	フランジB 8×16	2	
30	03200-B57-801	ラジエータフレーム(ロー COMP	1	
31	93100-0601617	フランジB 6×16	2	
32	03903-B57-801	ラジエータベース	1	
33	119255-44660	ボウシンゴム(ラジエータ	2	エンジン付属品
34	93100-0801617	フランジB 8×16	2	
35	91315-C1U68	ケーブルクリップ C-1U68	3	
36	93000-1002017	コガタバネB 10×20(7T	8	
37	93000-1203017	コガタバネB 12×30(7T	5	
38	94101-12010	ミガキW 12	5	
39	02200-B99-801	エンジンベース R COMP	1	
40	93000-1203517	コガタバネB 12×35(7T	1	Fig21-No29 シリンダーピン締付用
41	93000-1203017	コガタバネB 12×30(7T	6	
42	94101-12010	ミガキW 12	6	
43	93000-1002017	コガタバネB 10×20(7T	8	
44	91314-119P7	ケーブルストラップ 1-19P7	1	
45	93100-0801617	フランジB 8×16	2	
46	91314-11765	ケーブルストラップ 1-1765	2	
47	82500-B99-800	ハーネスステー(ECU COMP	1	
48	02100-B99-803	エンジンベース L COMP	1	
49	02903-B54-001	玉ナシ溝ゴム 12.5×53	2	
50				

1. エンジン取付

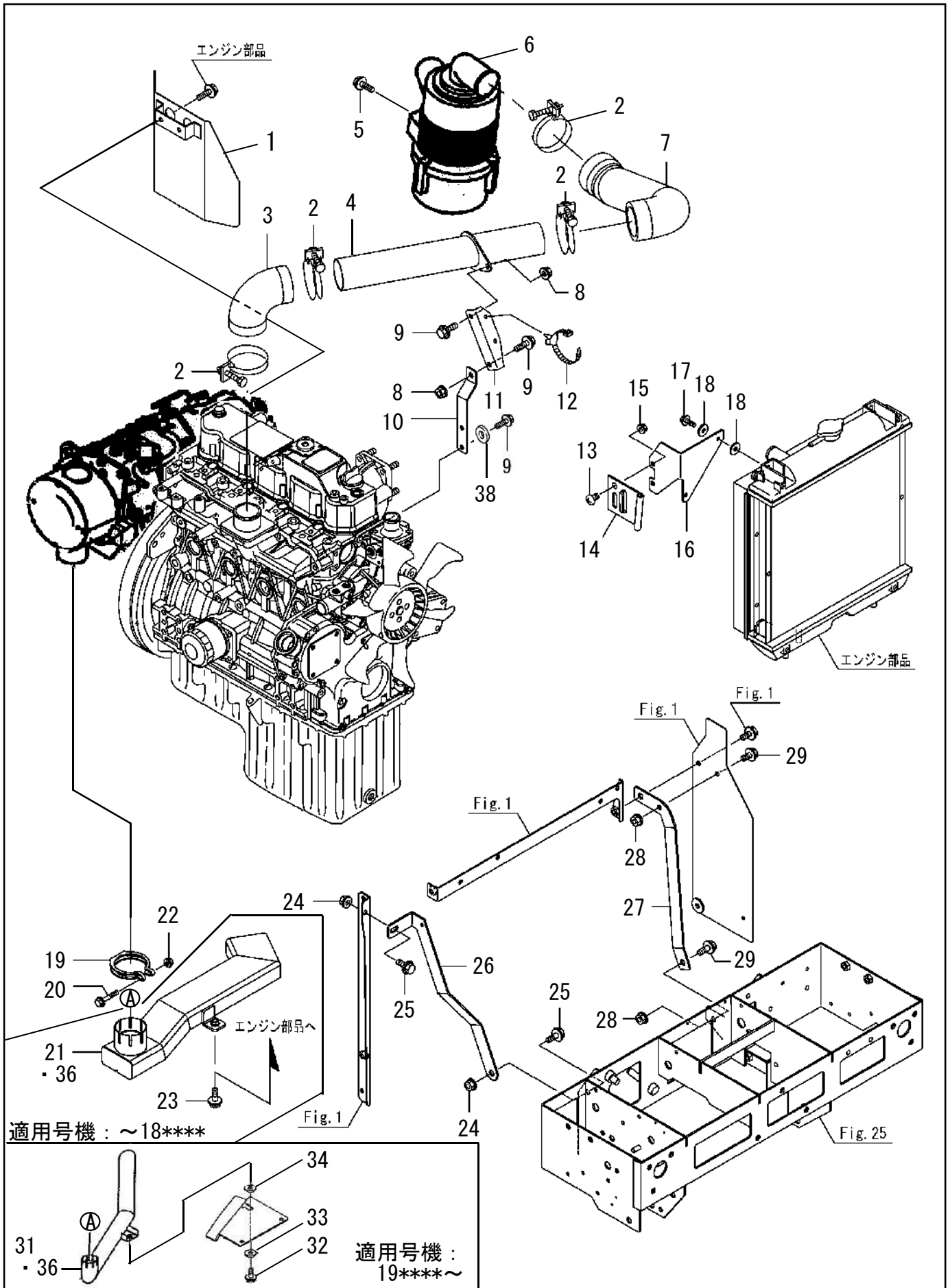


1.エンジン取付

SXG4512A SXG4512A-S

パーツNo	部品番号	部品名	個数	備考
51	22190-160002	シールワッシャー(小丸 16	1	エンジン付属品
52	129459-39150	ツギテオイルドレン	1	エンジン付属品
53	91323-019	自在バンド 19	2	
54	91382-1904001	コルゲート 19×400	1	
55	91542-1505201	ホース 15×520	1	
56	02700-B56-000	ドレンジョイント COMP	1	
57	93100-0802017	フランジB 8×20	1	
58	91691-1222205	丸パッキン 12.5×22×2.0	1	
59	93300-1201617	フランジB 12×1.25×16	1	
60				
61				
62				
63				
64				
65				
66				
67				
68				
69				
70				
71	91922-10306	Dエンジンオイル 10W30(CJ-4級以上)	7	リットル
72	91920-002	不凍液	2.7	リットル
73				
74				
75				
76				
77				
78				
79				
80				
81				
82				
83				
84				
85				
86				
87				
88				
89				
90				
91				
92				
93				
94				
95				
96				
97				
98				
99				
100				

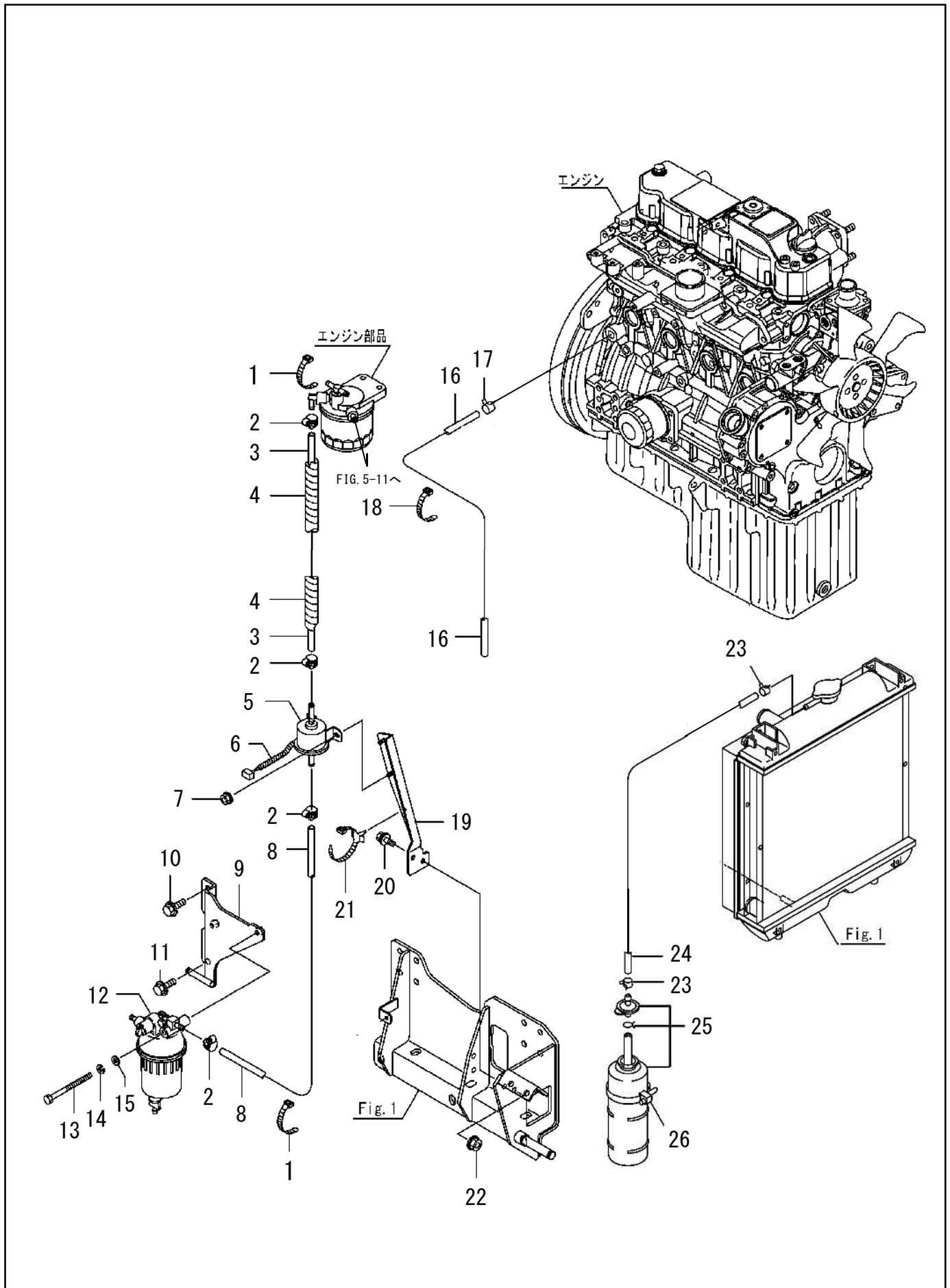
2. エンジン関連(1)



2.エンジン関連(1)

SXG4512A SXG4512A-S

パーツNo	部品番号	部品名	個数	備考
1	01400-B99-800	DPFガード COMP	1	
2	91323-075	自在バンド'75	4	
3	01902-B98-000	エルボ(エアインテーク	1	
4	01100-B98-801	ジョイントパイプCOMP	1	
5	93100-0801617	フランジB 8×16	2	
6	129632-12520	エアクリーナCMP	1	エンジン付属品
7	01901-B99-000	ホース(エアクリーナ	1	
8	94002-08410	フランジN 8	2	
9	93100-0801617	フランジB 8×16	4	
10	01905-B99-800	パイプステー	1	
11	01906-B99-800	パイプステーB	1	
12	91314-119P7	ケーブルストラップ 1-19P7	2	
13	93400-0801214	トラスコネシ 8×12	2	
14	121256-44600	ブラケット(サブタンク	1	エンジン付属品
15	94002-08410	フランジN 8	2	
16	03903-B99-801	サブタンクステー	1	
17	93100-0602017	フランジB 6×20	2	
18	94101-06015	ダイヤルW 6	4	
19	01904-B99-001	マフラーバンド	1	
20	93100-0603517	フランジB 6×35	1	
21	01200-B99-002	EXパイプ COMP	1	適用号機: ~18****
22	94002-06410	フランジN 6	1	
23	93100-0802017	フランジB 8×20	1	適用号機: ~18****
24	94002-08410	フランジN 8	2	
25	93100-0801617	フランジB 8×16	2	
26	03904-B57-800	ラジエータステーL	1	
27	03905-B99-800	ラジエータステーR	1	
28	94002-08410	フランジN 8	2	
29	93100-0801617	フランジB 8×16	2	
30				
31	01500-B99-001	EXパイプ 4512 COMP	1	適用号機: 19****~
32	93300-1002517	フランジB10X1.25X25	1	適用号機: 19****~
33	94101-10015	ダイヤルW10	1	適用号機: 19****~
34	94101-12015	ダイヤルW12	1	適用号機: 19****~
35				
36	91981-607050	ホルツ MH705	5	g No21排気漏れ防止用
37				
38	94101-08010	ミガキW8	2	適用号機: 202149~
39				
40				
41				
42				
43				
44				
45				
46				
47				
48				
49				
50				

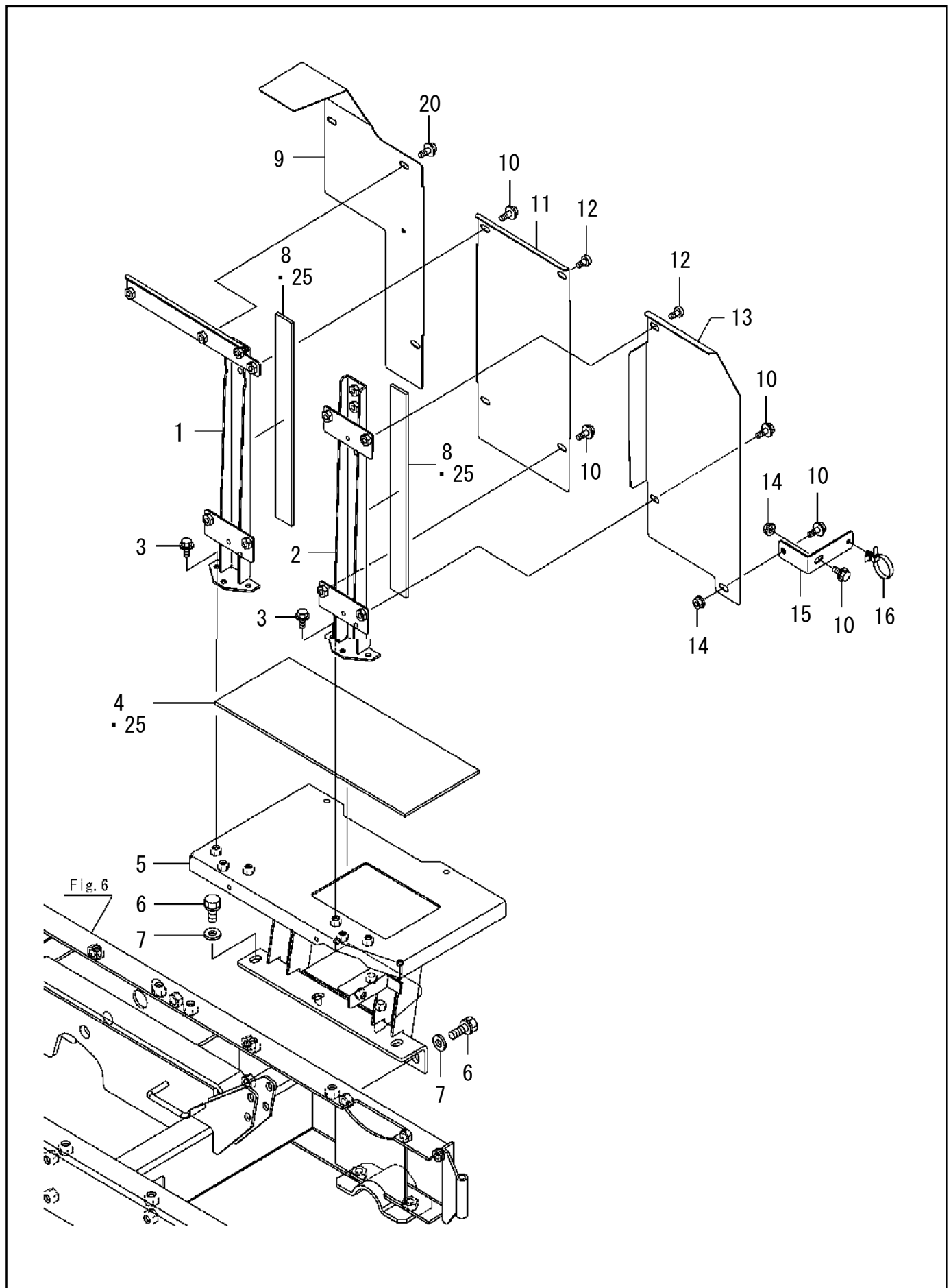


3.エンジン関連(2)

SXG4512A SXG4512A-S

パーツNo	部品番号	部品名	個数	備考
1	91311-250	リポートタイ RF250	2	
2	91324-013	トライオンバンド 13	4	
3	91546-0750401	BFホース 7.5×400	1	ポンプ→メインフィルタ
4	91382-1503501	コルゲート 15×350	1	No.3用
5	119225-52102	電磁フィートポンプ	1	エンジン付属品
6	91382-0701201	コルゲート 7×120	1	No.5用
7	94002-06410	フランジN 6	2	
8	91546-0750161	BFホース 7.5×160	1	プレフィルタ→ポンプ
9	02400-B99-801	プレフィルタステー COMP	1	
10	93100-0801617	フランジB 8×16	1	
11	93000-1002017	コガタハネB 10×20(7T	1	
12	129A00-55700	フィルタ CMP(FO プレ	1	エンジン付属品
13	92200-0810017	コガタB8×100(7T	2	
14	94111-08012	ハネW 8	2	
15	94101-08010	ミガキW 8	2	
16	91542-0803503	ホース 8×350	1	
17	91321-105	ホースクリップ 10.5	1	
18	91311-140	リポートタイ RF140	1	
19	01300-B99-801	ポンプステー COMP	1	
20	93100-0802017	フランジB 8×20	2	
21	91314-119P7	ケーブルストラップ 1-19P7	1	
22	94002-08410	フランジN 8	2	
23	121250-44590	ホースクリップ	2	エンジン付属品
24	121750-59110	ゴムホース	1	エンジン付属品
25	124450-44510	サブタンク CMP	1	エンジン付属品
26	124450-44550	バンド(サブタンク	1	エンジン付属品
27				
28				
29				
30				
31				
32				
33				
34				
35				
36				
37				
38				
39				
40				
41				
42				
43				
44				
45				
46				
47				
48				
49				
50				

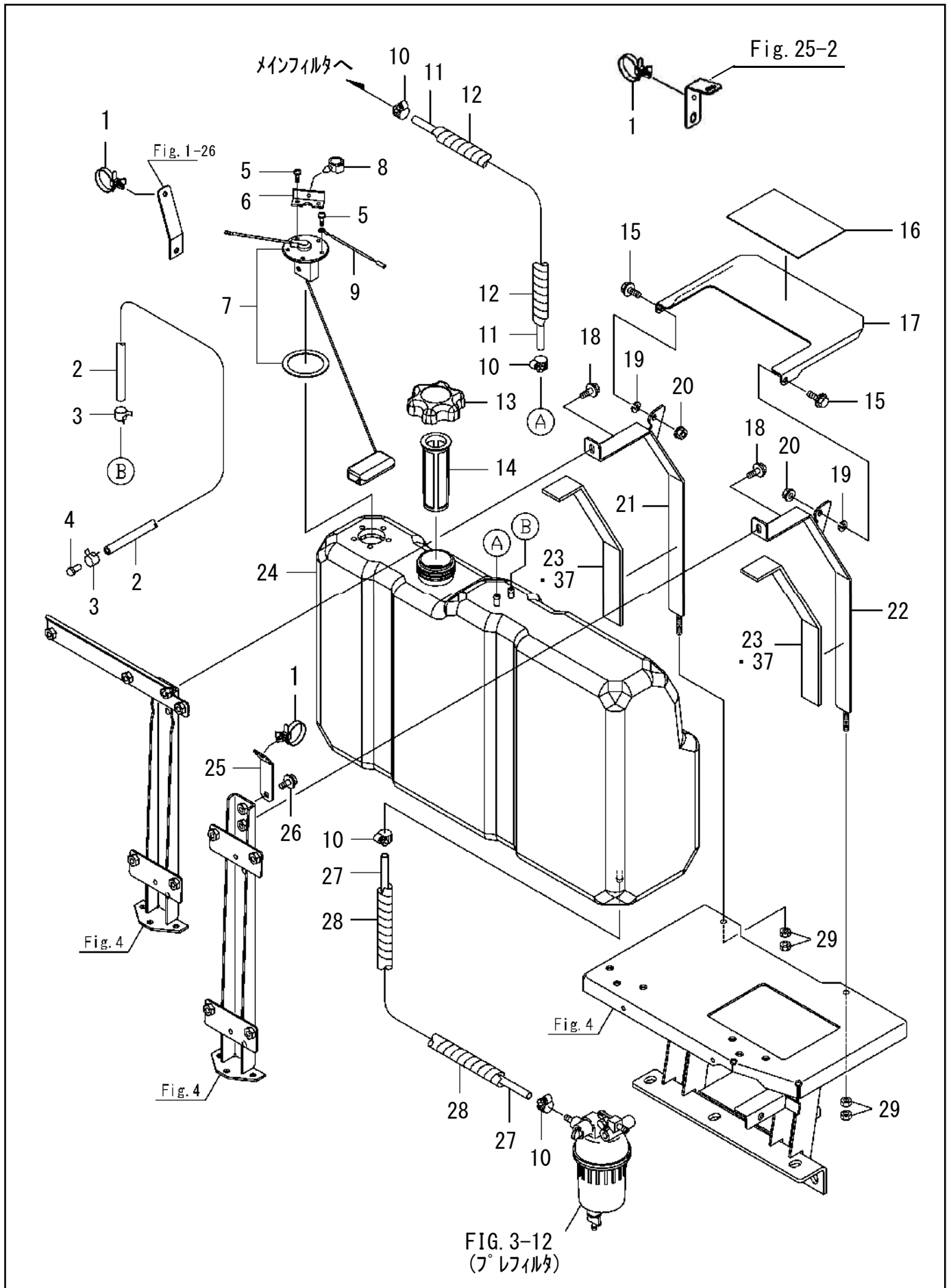
4. 燃料タンク (1)



4.燃料タンク(1)

SXG4512A SXG4512A-S

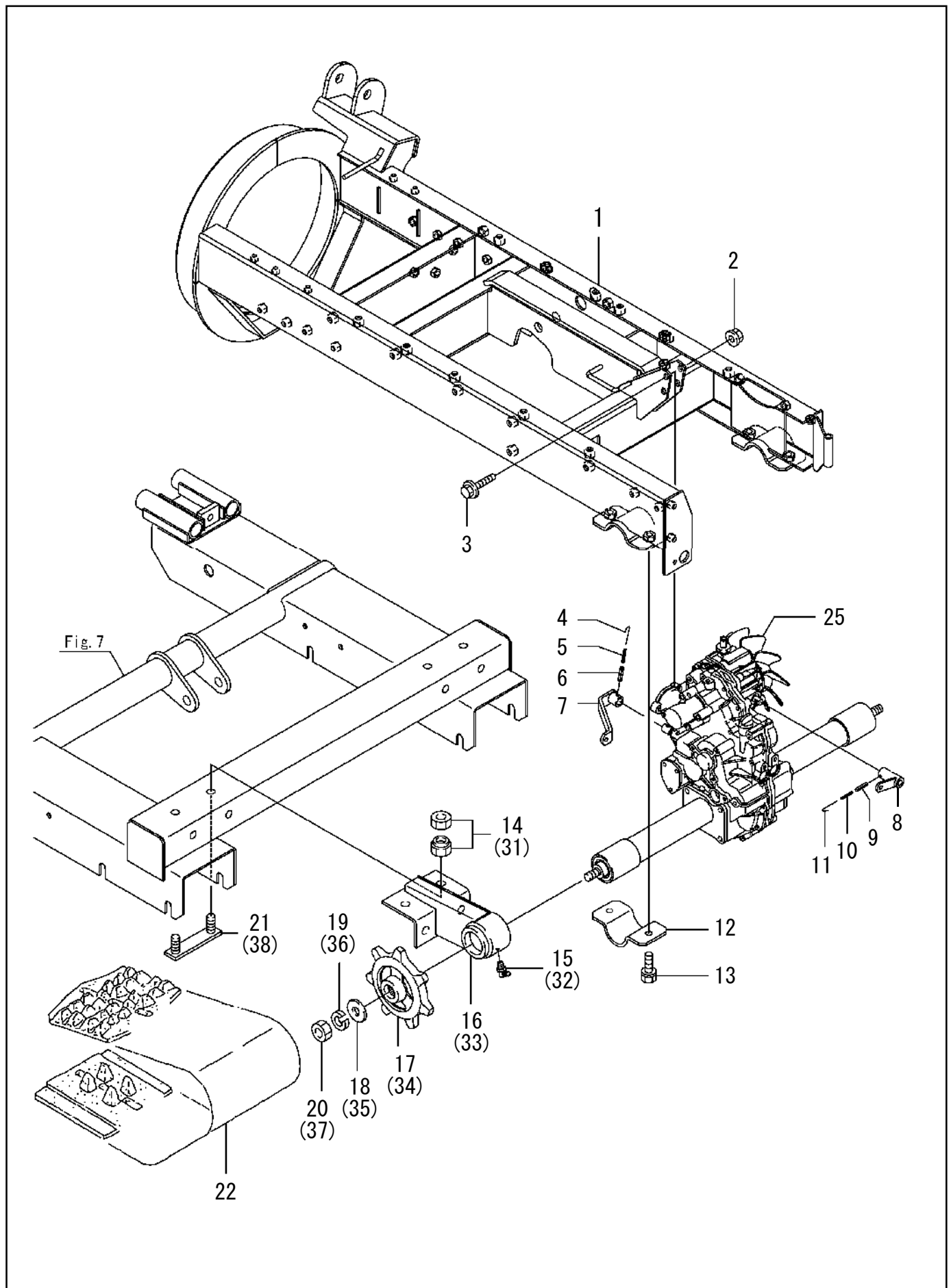
パーツNo	部品番号	部品名	個数	備考
1	03200-B98-804	タンクバンドステーB COMP	1	
2	03100-B98-804	タンクバンドステーA COMP	1	
3	93100-0801617	フランジB 8×16	6	
4	04909-B98-000	ゴム160×410×5	1	燃料タンク下面用
5	02800-B99-801	FUELタンクフレーム COMP	1	
6	93000-1203017	コガタバネB 12×30(7T	5	
7	94101-12010	ミガキW 12	5	
8	04905-B98-000	ゴム35×370×5	2	タンクバンドステー用
9	03907-B99-802	タンクガードC	1	
10	93100-0801617	フランジB 8×16	7	~202305 : 9個使用、202149~ : 7個使用
11	03906-B98-800	タンクガードB	1	
12	93400-0801614	トラスコネジ 8×16	2	
13	03906-B99-800	タンクガードA	1	
14	94002-08410	フランジN 8	2	
15	03908-B98-800	タンクガードステー	1	
16	91314-11765	ケーブルストラップ 1-1765	2	
17				
18				
19				
20	93100-0801217	フランジB8X12	2	適用号機 : 202149~
21				
22				
23				
24				
25	91981-117430	スリーボンドTB1743	-	No4、No8接着用
26				
27				
28				
29				
30				
31				
32				
33				
34				
35				
36				
37				
38				
39				
40				
41				
42				
43				
44				
45				
46				
47				
48				
49				
50				



5.燃料タンク(2)

SXG4512A SXG4512A-S

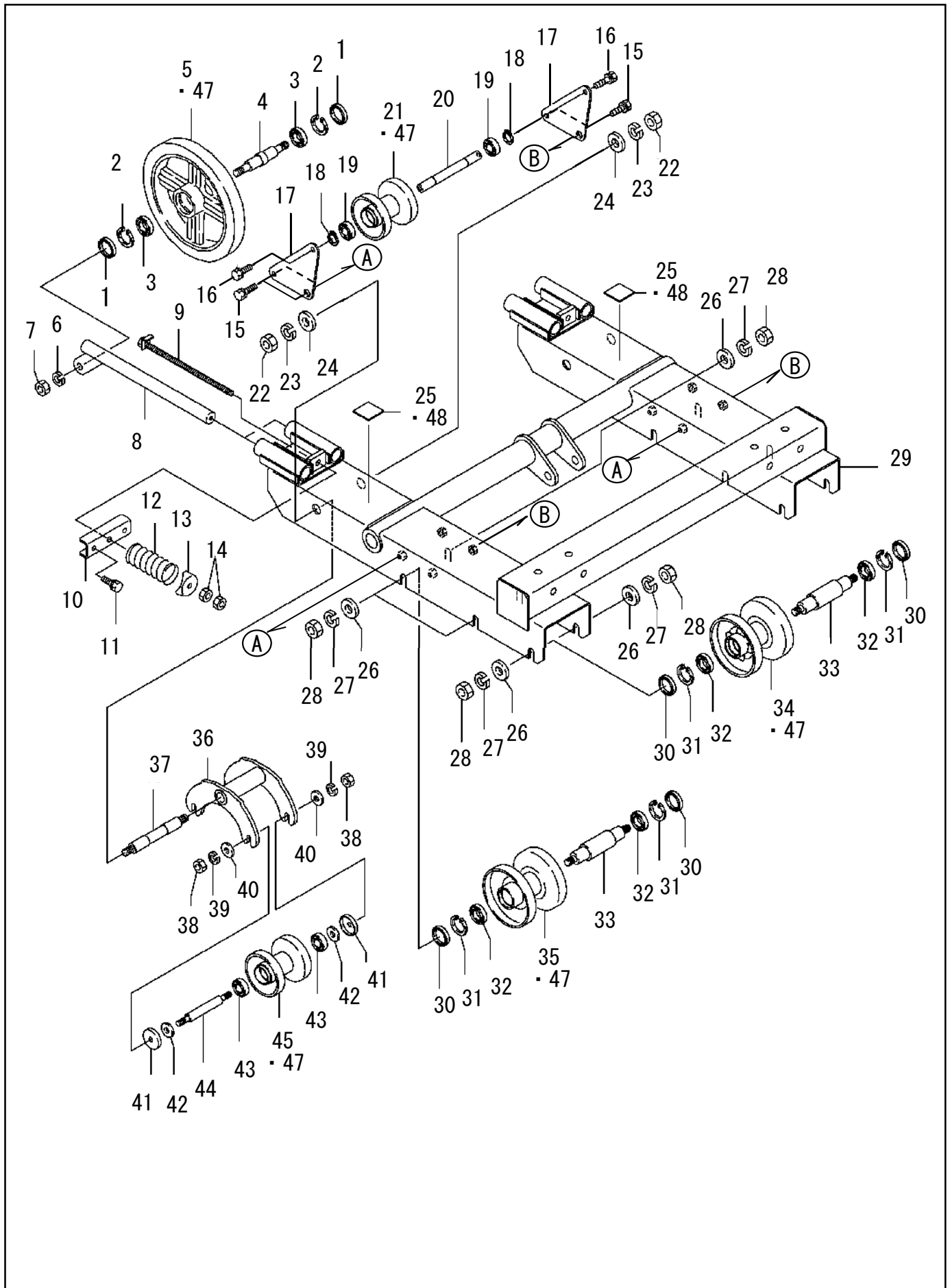
パーツNo	部品番号	部品名	個数	備考
1	91315-C1J77	ケーブルクリップ C-1J77	3	エア抜き用
2	04901-B98-001	ブリーザーホース 700	1	
3	91321-12	ホースクリップ 12	2	
4	94330-0801610	マルアタマピン 8×16	1	
5	93200-0501514	ハネナベコネジ 5×15	5	
6	04905-B78-801	ゲージハーネスステー	1	
7	04300-B98-000	FUELセンサー(36L	1	
8	91315-C4397	ケーブルクリップ C-4397	1	
9	87300-B18-000	アースコード	1	
10	91324-013	トライトンバンド 13	4	
11	91546-0751051	BFホース 7.5×1050	1	メインフィルター→タンク
12	91382-1507001	コルゲート 15×700	1	
13	04902-B98-000	キャップ(燃料タンク	1	
14	04903-B98-000	フィルター	1	
15	93100-0802017	フランジB 8×20	2	
16	03906-B53-000	AKテープ 150×100	1	
17	03903-B98-800	タンクガード	1	
18	93100-0802017	フランジB 8×20	2	
19	94111-08012	ハネW 8	2	
20	91234-084110	コガタタフロックN 8	2	
21	03400-B98-801	タンクバンドB COMP	1	タンクバンド用
22	03300-B98-800	タンクバンドA COMP	1	
23	04907-B98-000	ゴム 35×480×5	2	
24	04100-B98-001	FUELタンク36 COMP	1	
25	04904-B98-801	ブリーザーホースステーA	1	
26	93100-0801617	フランジB 8×16	1	タンク→プレフィルター
27	91546-0751401	BFホース 7.5×1400	1	
28	91382-1513501	コルゲート 15×1350	1	
29	94003-08412	コガタN 8(2	4	
30				
31				
32				
33				
34				
35				
36	91912-03	軽油	7	リットル No23接着用
37	91981-117430	スリーボント TB1743	-	
38				
39				
40				
41				
42				
43				
44				
45				
46				
47				
48				
49				
50				



6. シヤーシ(1)

SXG4512A SXG4512A-S

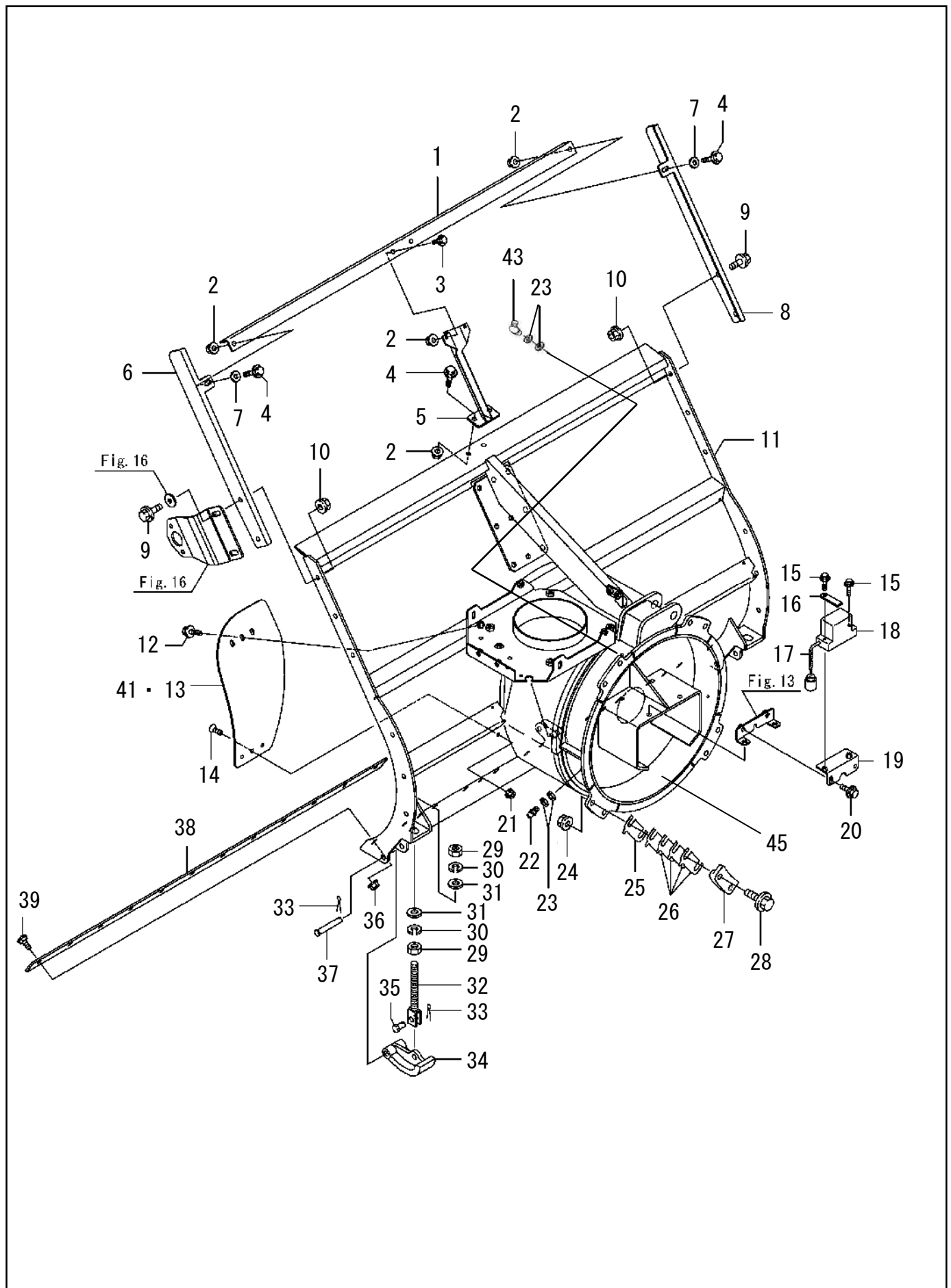
パーツNo	部品番号	部品名	個数	備考
1	41100-B99-805	メインフレーム COMP	1	
2	94006-10410	フランジN 10×1.25	2	
3	93300-1005017	フランジB 10×1.25×50	2	
4	75913-B18-000	ツヅリ線 1.2×100	1	
5	94319-35025	スプリングピン 3.5×25	1	
6	94319-60025	スプリングピン 6×25	1	
7	75400-B16-000	副変速アーム COMP	1	
8	75300-B56-802	変速アーム COMP	1	
9	94319-50025	スプリングピン 5×25	1	
10	94319-30025	スプリングピン 3×25	1	
11	75913-B18-000	ツヅリ線 1.2×100	1	
12	41903-A91-800	車軸ホルダー	2	
13	93000-1203017	コガタバネB 12×30(7T	4	
14	91235-16100	ハードロックN 16	4	
15	96381-65000	グリーンニップル B-M6×1	1	
16	21200-B54-801	アクスルサポートL COMP	1	
17	26901-B54-801	ドライブsprocket	1	
18	91251-1640451	マルザガネ 16×40×4.5	1	
19	94111-16012	バネW 16	1	
20	94001-16411	N 16	1	
21	21500-B18-000	セットボルト COMP	2	
22	23901-B99-000	ゴムクローラ 300×44×72	2	
23				
24				
25	10001-B57-002	トランスミッション SB-30HL	1	
26				
27				
28				
29				
30				
31	91235-16100	ハードロックN 16	4	
32	96381-65000	グリーンニップル B-M6×1	1	
33	21300-B54-801	アクスルサポートR COMP	1	
34	26901-B54-801	ドライブsprocket	1	
35	91251-1640451	マルザガネ 16×40×4.5	1	
36	94111-16012	バネW 16	1	
37	94001-16411	N 16	1	
38	21500-B18-000	セットボルト COMP	2	
39				
40				
41				
42				
43				
44				
45				
46				
47				
48				
49				
50				



7.シャーシ(2)

SXG4512A SXG4512A-S

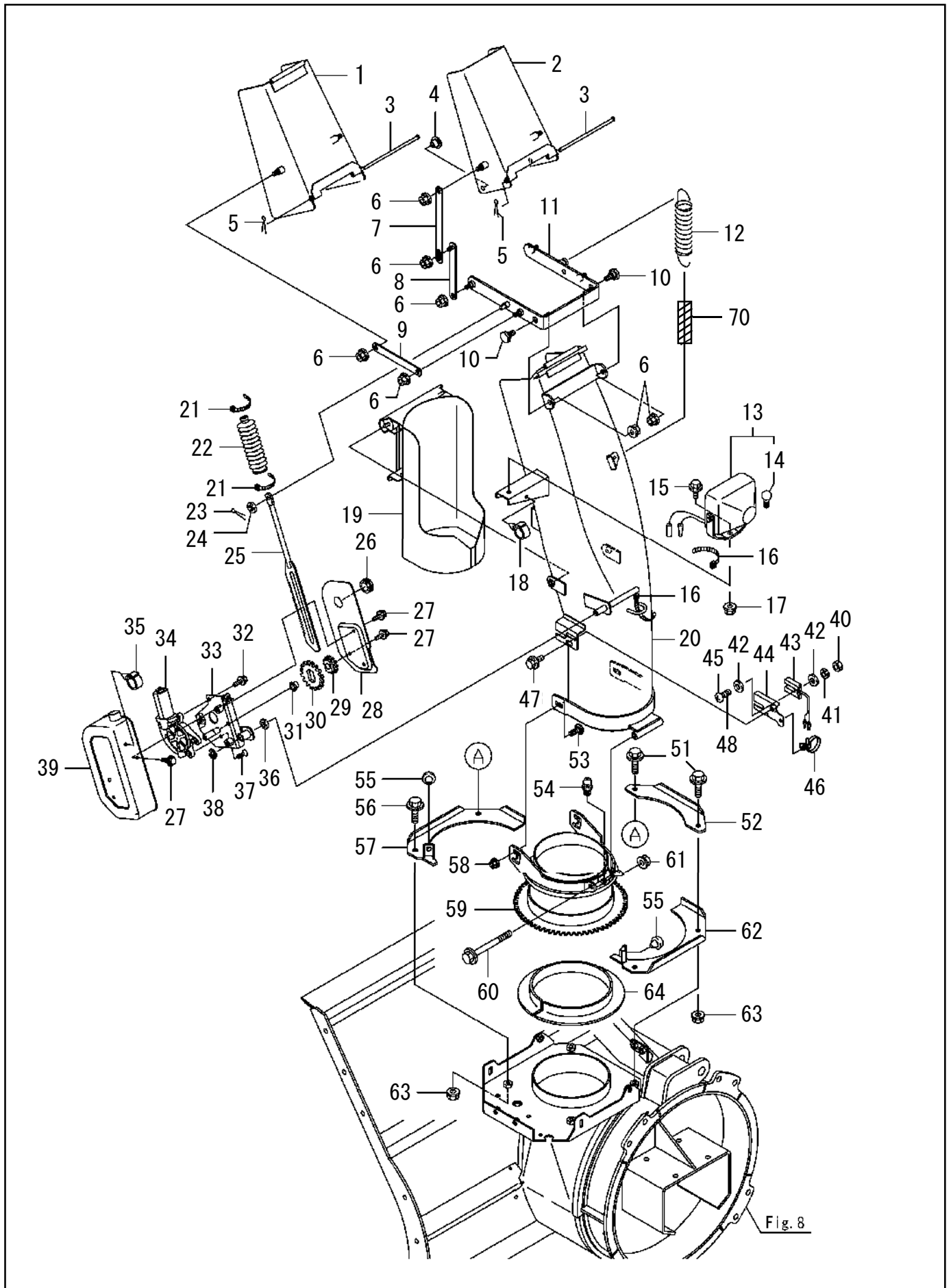
パーツNo	部品番号	部品名	個数	備考
1	98251-2504708	オイルシール D25478	4	
2	94520-47080	Cアナトメワ 47	4	
3	96100-06005	ヘアリング 6005	4	
4	24902-B72-000	ホイールシャフトB	2	
5	26901-B18-700	フロントホイール	2	
6	94111-16012	ハネW 16	4	
7	94001-16411	N 16	4	
8	21400-B54-801	テンションビーム COMP	4	
9	21500-A94-031	テンションホルト COMP	2	
10	21901-B54-800	テンションビームサポート	2	
11	91219-1020111	コガタハネプレコートB 10×1.25×20	4	
12	23901-B18-000	スプリング BJ 50×100	2	
13	21902-B54-800	スプリングホルダー	2	
14	94003-12412	コガタN 12(2)	4	
15	91219-1025011	コガタハネプレコートB 10×25	8	
16	91219-1020011	コガタハネプレコートB 10×20	4	
17	21901-B99-800	クローラアイトラーサポート	4	
18	94510-20080	Cジグメワ 20	4	
19	96105-06004	ヘアリング 6004UU	4	
20	24901-B56-001	クローラアイトラーシャフト	2	
21	26100-B18-802	イコライサホイール COMP	2	
22	94001-16411	N 16	4	
23	94111-16012	ハネW 16	4	
24	94101-16010	ミガキW 16	4	
25	21905-B18-000	ゴム50×50×3.0	2	
26	94101-16010	ミガキW 16	12	
27	94111-16012	ハネW 16	12	
28	94001-16411	N 16	12	
29	21100-B99-802	クローラーフレーム COMP	1	
30	98251-2504708	オイルシール D25478	12	
31	94520-47080	Cアナトメワ 47	12	
32	96100-06005	ヘアリング 6005	12	
33	24903-B18-000	ホイールシャフトA	6	
34	26200-B72-800	クローラーホイールCOMP	2	
35	26100-A94-802	クローラホイール COMP	4	
36	21400-B18-830	イコライサフレーム COMP	2	
37	24901-B18-030	イコライサシャフト	2	
38	94003-12412	コガタN 12(2)	8	
39	94111-12012	ハネW 12	8	
40	91251-1230451	マルサガネ 12×30×4.5	8	
41	28901-G14-000	転輪カバー	8	
42	91251-1230451	マルサガネ 12×30×4.5	8	
43	96105-06004	ヘアリング 6004UU	8	
44	24902-B18-000	イコライサホイールシャフト	4	
45	26100-B18-802	イコライサホイール COMP	4	
46				
47	91971-11	グリス No1	-	
48	91981-117430	スリーボント TB1743	-	No25接着用
49				
50				



8.除雪フレーム

SXG4512A SXG4512A-S

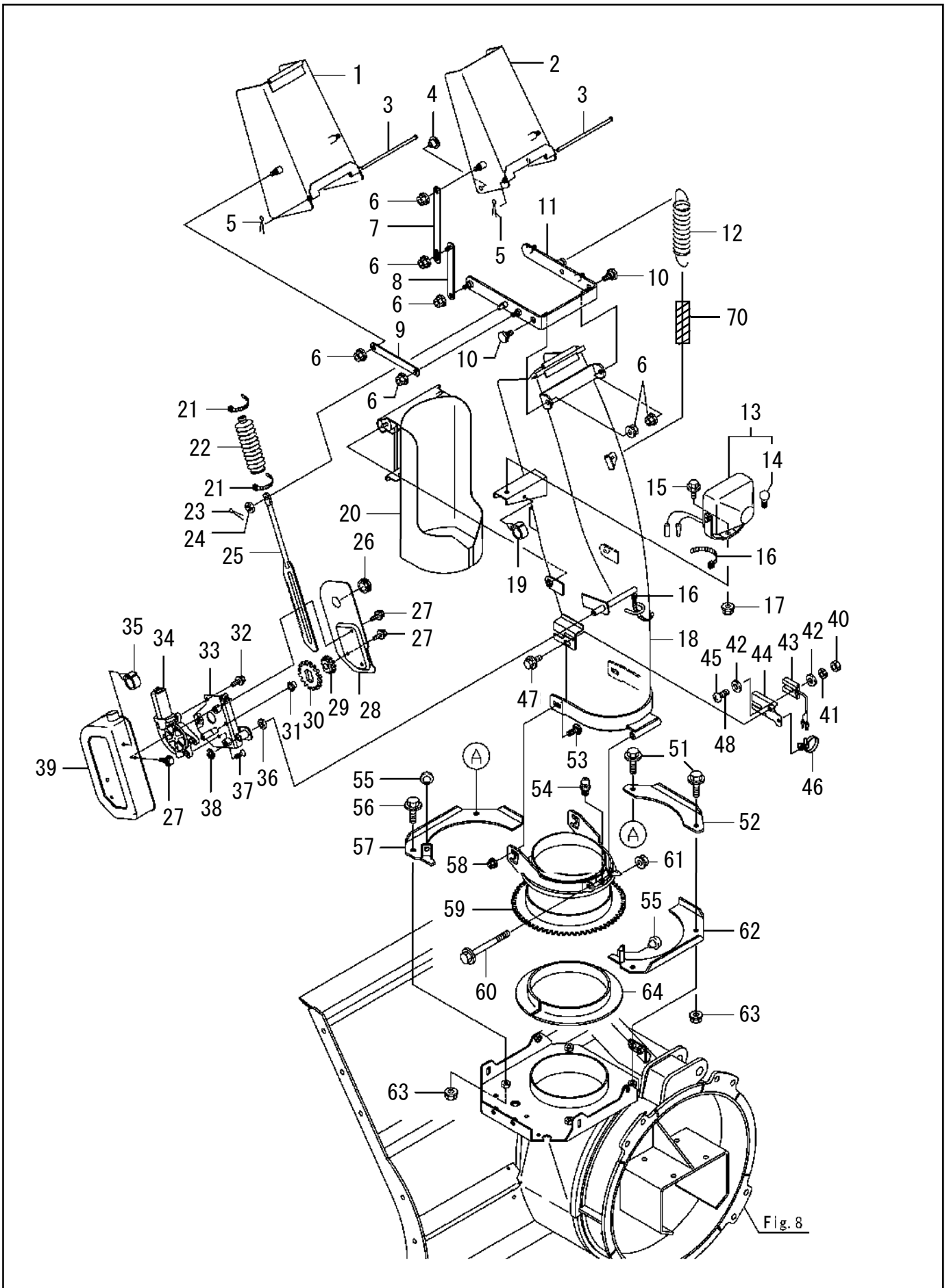
パーツNo	部品番号	部品名	個数	備考
1	31904-B54-802	スノーカッティングバー	1	
2	94002-08410	フランジN 8	6	
3	93100-0801617	フランジB 8×16	2	
4	93100-0802017	フランジB 8×20	4	
5	31400-B54-802	センターサポート COMP	1	
6	31901-B54-800	スノーカッティングプレートL	1	
7	94101-08015	ダイヤルW 8	2	
8	31902-B54-800	スノーカッティングプレートR	1	
9	93300-1003017	フランジB 10×1.25×30	4	
10	94006-10410	フランジN 10×1.25	4	
11	31100-B99-102	除雪フレーム COMP	1	PL部品番号注文Fig.33-17
12	93100-0802017	フランジB 8×20	1	
13	31920-B99-100	シャヘイバン	1	適用号機: ~18****
14	91217-0801679	6アナサラB 8×16	2	~18****(使用個数1個)、19****~(使用個数2個)
15	93100-0603017	フランジB 6×30	2	
16	91331-080801	コードクランプ 8×80	1	
17	91382-0704001	コルゲート 7×400	1	
18	83700-B18-000	傾斜センサ	1	
19	32100-B56-800	センサープレート COMP	1	
20	93100-0802017	フランジB 8×20	2	
21	94002-08410	フランジN 8	2	~18****(使用個数1個)、19****~(使用個数2個)
22	96381-20000	グリースニップル A-MT6×1	2	~207195(使用個数3個)、207216~(使用個数2個)
23	94101-06010	ミガキW 6	6	
24	94006-12410	フランジN 12×1.25	8	
25	31903-B18-000	シム0.6	4	
26	31902-B18-000	シム	16	
27	31400-B18-800	ローリングガイドCOMP	4	
28	93300-1204517	フランジB 12×1.25×45	8	
29	94001-16411	N 16	4	
30	94111-16012	ハネW 16	4	
31	94101-16010	ミガキW 16	4	
32	31300-A53-002	ソリサポートCOMP	2	
33	94210-25200	ワリピン 2.5×20	4	
34	31901-B03-800	ソリ	2	
35	91401-A53-000	ピン 12×22	2	
36	94002-08410	フランジN 8	12	
37	91402-A53-000	ピン 12×70	2	
38	31907-B54-800	エッジ	1	
39	92600-0802014	カクネB 8×20	12	
40				
41	08903-B99-100	延長シャヘイバン	1	適用号機: 19****~
	08007-B99-000	延長シャヘイバン KIT (ボルト付)		
43	96381-65000	グリースニップル B-M6X1	1	適用号機: 207216~
44				
45	91971-11	グリース No1	0.2	kg
46				
47				
48				
49				
50				



9. シュータ

SXG4512A

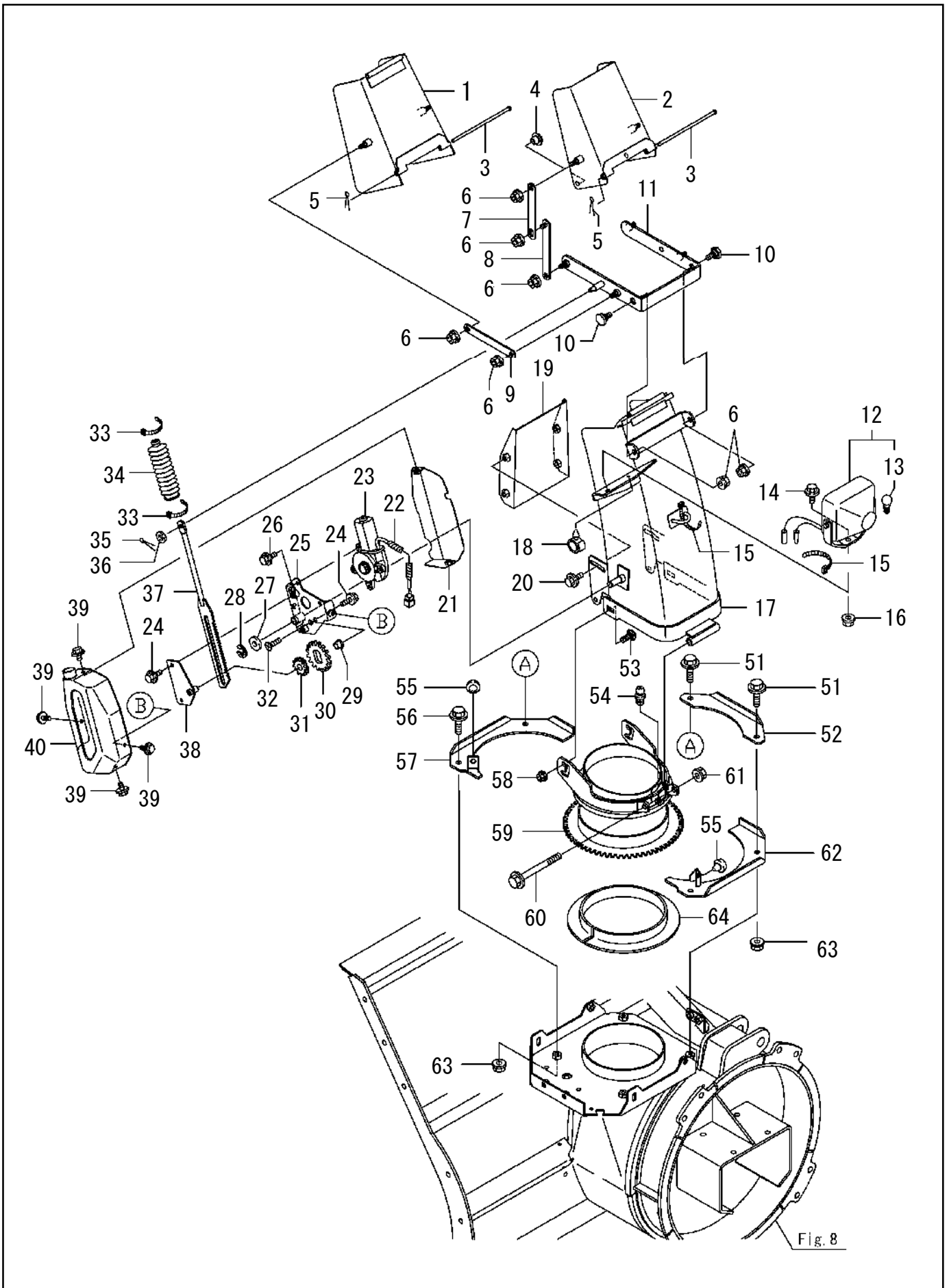
パーツNo	部品番号	部品名	個数	備考
1	33300-B53-600F2	シュータデフレクタ COMP	1	
2	33400-B53-600F2	シュータデフレクタB COMP	1	
3	91262-061650	プレスピン 6×165	2	
4	91361-18N0	ホールプラグ 18N0	2	
5	94210-20120	ワリピン 2×12	2	
6	94002-08410	フランジ N 8	12	
7	33908-B72-801	シュータリンクB	2	
8	33600-B53-800	シュータリンクA COMP	2	
9	33902-B53-800	リンクアーム 129	2	
10	33904-B53-000	段付ホルト	2	
11	33700-B97-801	シュータアーム COMP	1	
12	33904-B01-104	コイルスプリング 19.7×127	1	黒メッキ
13	83100-G18-000	ワーキングランプ 18W	1	
14	91821-007	電球 12V18W S25 BA15s	1	別品番:83120-G09-000
15	93100-0801617	フランジ B 8×16	1	
16	91311-140	リポートタイ RF140	2	
17	94002-08410	フランジ N 8	1	
18	91315-C4397	ケーブルクリップ C-4397	1	
19	33600-B97-100	カートリッジカバー COMP	1	PL部品番号注文Fig.33-18
20	33100-B97-102	シュータ900 COMP	1	PL部品番号注文Fig.33-19
21	91316-2140	ケーブルバンド CV-140SW	2	
22	33904-B08-000	シュータブーツ	1	
23	94210-25150	ワリピン 2.5×15	1	
24	94101-08010	ミガキW 8	1	
25	34200-B72-803	シュータラック COMP	1	
26	91358-1202515	ゴムブッシュ NG-79-N	1	
27	93100-0601217	フランジ B 6×12	6	
28	38905-B72-801	モーターカバー	1	
29	33903-B56-003	ギヤ M2×18	1	
30	33902-B56-002	ギヤ M2×32	1	
31	91644-121080	フランジブッシュ 80F-1210	1	
32	93100-0601617	フランジ B 6×16	3	
33	33700-B72-103	モーターブラケットA COMP	1	
34	81100-B53-002	モータJC578VA	1	
35	91315-C4397	ケーブルクリップ C-4397	2	
36	94101-12010	ミガキW 12	1	
37	91217-0601674	6アササB 6×16	1	
38	94511-09010	Eトメワ 9	1	
39	38100-B72-101	モーターカバー COMP	1	
40	94001-03412	N3(2)	2	
41	94111-03012	ハネW3	2	
42	94101-03010	ミガキW3	4	
43	83200-B97-000	大型リードスイッチ	1	
44	81200-B97-800	スイッチブラケット COMP	1	
45	93500-0301614	ナベコネジ 3×16	2	
46	91314-11765	ケーブルストラップ 1-1765	1	
47	93100-0801217	フランジ B 8×12	1	
48	91981-114012	スリーボント 1401	-	No45用ネジロック
49				
50				



9. シュータ

SXG4512A

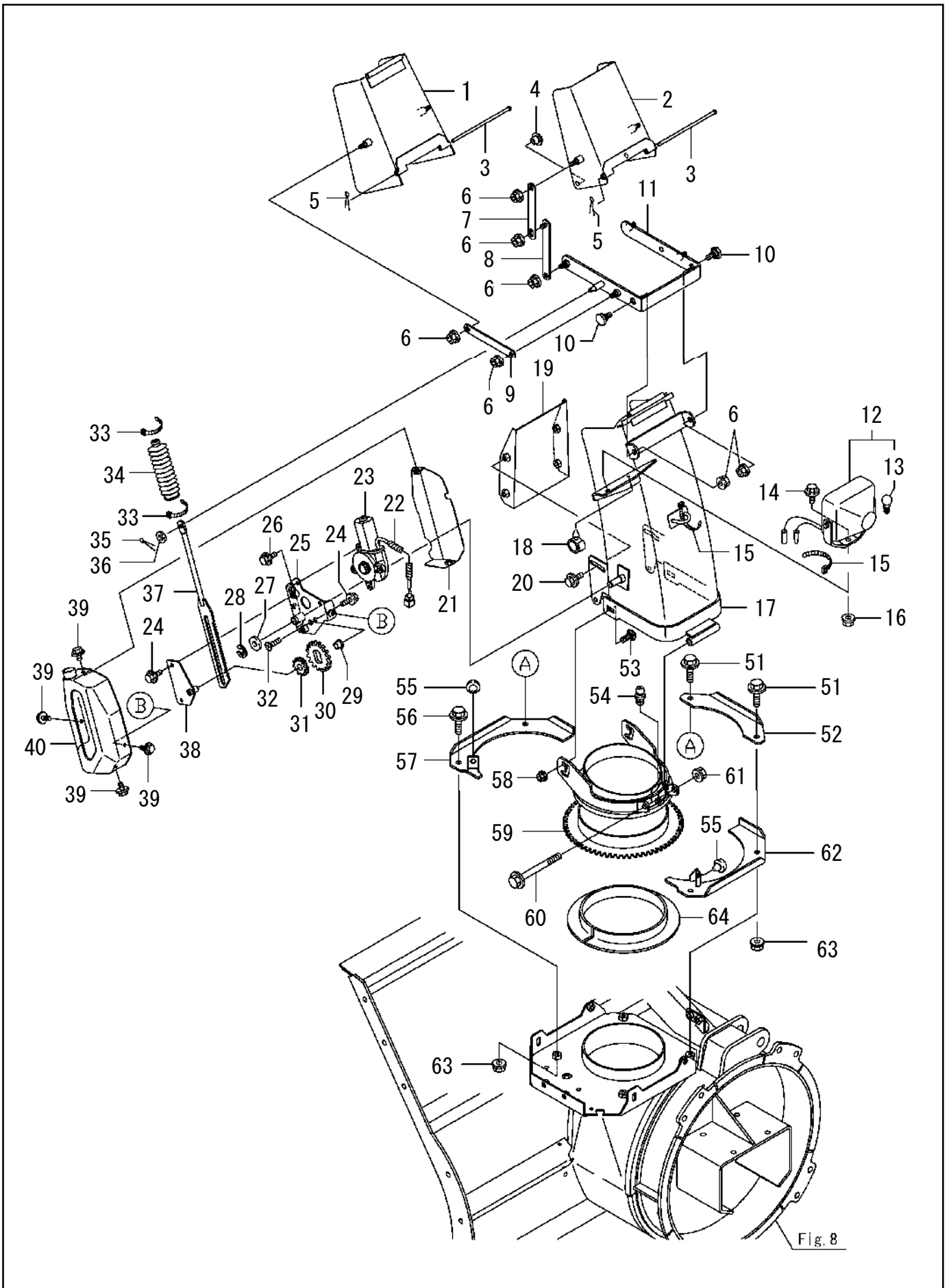
パーツNo	部品番号	部品名	個数	備考
51	93300-1003517	フランジ [°] B 10×1.25×35	2	
52	33906-B97-800	ストップ [°] ガー [°] ト	1	
53	92600-0802014	カクネB 8×20	2	
54	96381-20000	ク [°] リースニッ [°] プル A-MT6×1	1	
55	33907-B72-000	ク [°] ッションゴ [°] ム	2	
56	93300-1003017	フランジ [°] B 10×1.25×30	2	
57	33400-B97-800	シュー [°] タストップ [°] ガー [°] A COMP	1	
58	94002-08410	フランジ [°] N 8	2	
59	33200-B97-101	シュー [°] タベ [°] ースCOMP	1	
60	92100-1010017	B10×1.25×100(7T)	1	
61	94006-10410	フランジ [°] N 10×1.25	1	
62	33500-B97-800	シュー [°] タストップ [°] ガー [°] B COMP	1	
63	94006-10410	フランジ [°] N 10×1.25	4	
64	33903-B72-001	リン [°] ク	1	
65				
66				
67				
68				
69				
70	91580-2000801	プ [°] ラマー 20×80	1	
71				
72				
73				
74				
75				
76				
77				
78				
79				
80				
81				
82				
83				
84				
85				
86				
87				
88				
89				
90				
91				
92				
93				
94				
95				
96				
97				
98				
99				
100				



10.短シュータ

SXG4512A-S

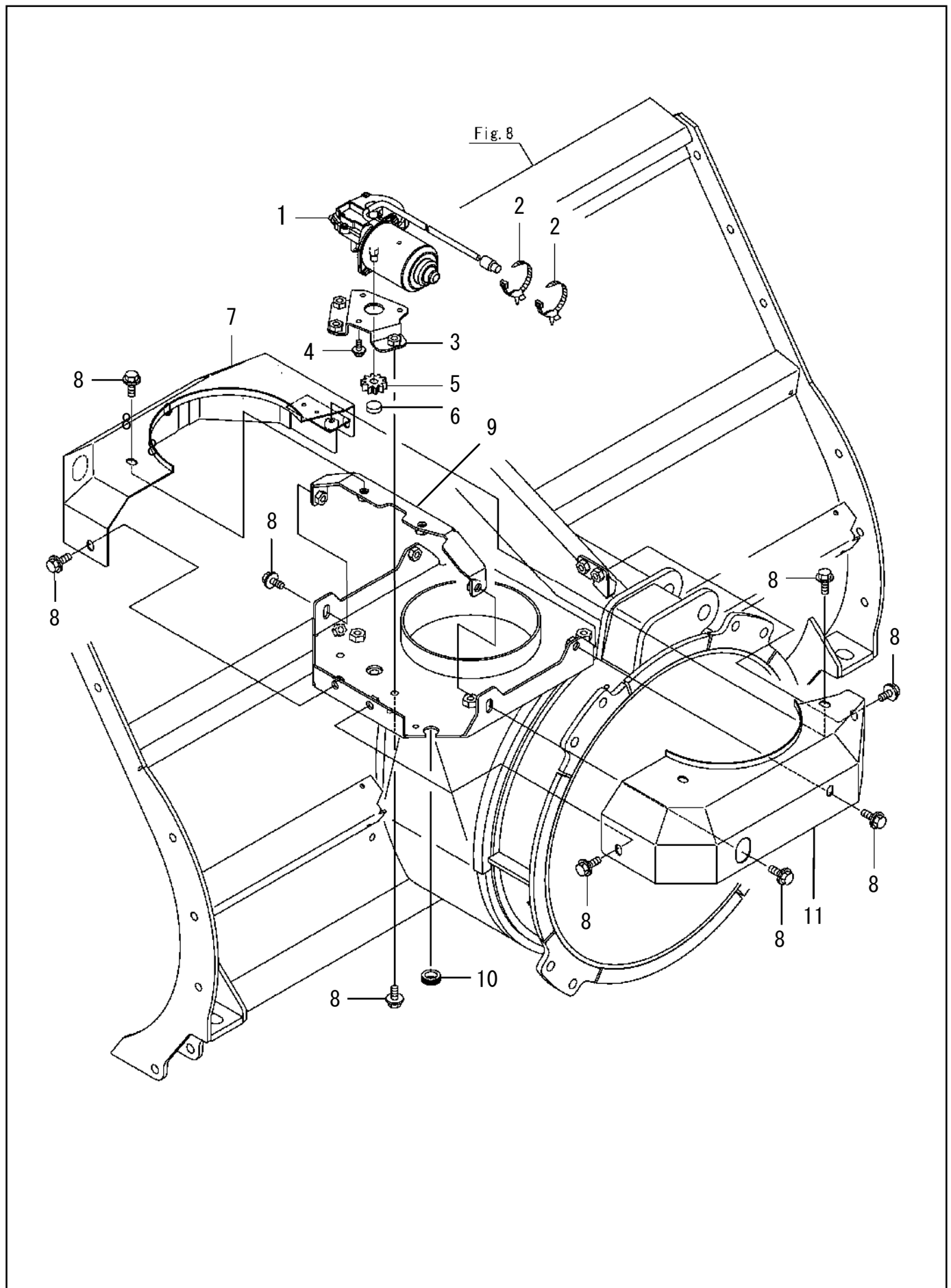
パーツNo	部品番号	部品名	個数	備考
1	33400-B99-602	シュータデフレクタ A COMP	1	
2	33500-B99-603	シュータデフレクタB COMP	1	
3	91262-061650	プレスピン 6×165	2	
4	91361-18N0	ホールプラグ18N0	2	
5	94210-20120	ワリピン 2×12	2	
6	94002-08410	フランジN 8	12	
7	33901-B99-800	シュータリンクB	2	
8	33600-B53-800	シュータリンクA COMP	2	
9	33902-B53-800	リンクアーム 129	2	
10	33904-B53-000	段付ホルト	2	
11	33600-B99-801	シュータアーム COMP	1	
12	83100-G18-000	ワーキングランプ 18W	1	
13	91821-007	電球12V18W S25 BA15s	1	別品番:83120-G09-000
14	93100-0801617	フランジB 8×16	1	
15	91311-140	リポートタイ RF140	1	
16	94002-08410	フランジN 8	1	
17	33100-B99-103	シュータ COMP	1	PL部品番号注文Fig.33-27
18	91315-C1J77	ケーブルクリップ C-1J77	1	
19	33300-B99-102	カートリッジカバー COMP	1	PL部品番号注文Fig.33-26
20	93100-0801617	フランジB 8×16	4	
21	38200-B99-801	モーターカバーB COMP	1	
22	91382-1002801	コルゲート 10×280	1	
23	81100-B53-002	モータJC578VA	1	
24	93100-0601617	フランジB 6×16	3	
25	33700-B99-802	モーターブラケット COMP	1	
26	93100-0601617	フランジB 6×16	3	
27	94101-12010	ミガキW 12	1	
28	94511-09010	Eトメワ 9	1	
29	91644-121080	フランジブッシュ 80F-1210	1	
30	33902-B56-002	ギヤ M2×32	1	
31	33903-B56-003	ギヤ M2×18	1	
32	91217-0601674	6アナサラB 6×16	1	
33	91316-2140	ケーブルハント CV-140SW	2	
34	33904-B08-000	シュータブーツ	1	
35	94210-25150	ワリピン 2.5×15	1	
36	94101-08010	ミガキW 8	1	
37	34200-B99-801	シュータラック COMP	1	
38	33800-B99-800	オサエプレート COMP	1	
39	93100-0601217	フランジB 6×12	4	
40	38100-B99-101	モーターカバーA COMP	1	
41				
42				
43				
44				
45				
46				
47				
48				
49				
50				



10.短シュータ

SXG4512A-S

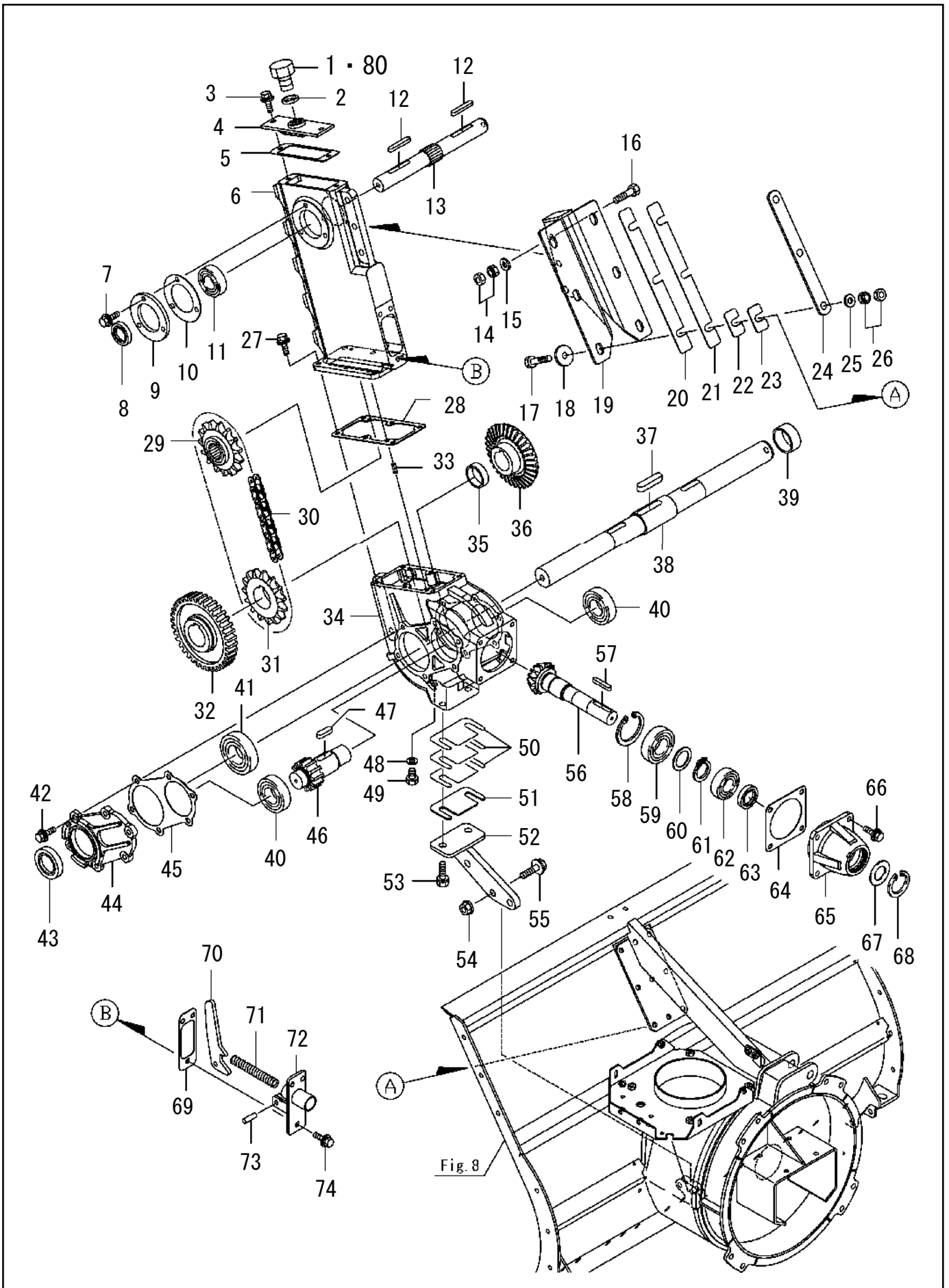
パーツNo	部品番号	部品名	個数	備考
51	93300-1003517	フランジ [°] B 10×1.25×35	2	
52	33906-B97-800	ストップ [°] ガード	1	
53	92600-0802014	カクネB 8×20	2	
54	96381-20000	ク [°] リースニップル A-MT6×1	1	
55	33907-B72-000	クッションゴム	2	
56	93300-1003017	フランジ [°] B 10×1.25×30	2	
57	33400-B97-800	シュータストップ [°] A COMP	1	
58	94002-08410	フランジ [°] N 8	2	
59	33200-B97-101	シュータベースCOMP	1	
60	92100-1010017	B10×1.25×100(7T)	1	
61	94006-10410	フランジ [°] N 10×1.25	1	
62	34500-B99-800	シュータストップ [°] B COMP	1	
63	94006-10410	フランジ [°] N 10×1.25	4	
64	33903-B72-001	リング [°]	1	
65				
66				
67				
68				
69				
70				
71				
72				
73				
74				
75				
76				
77				
78				
79				
80				
81				
82				
83				
84				
85				
86				
87				
88				
89				
90				
91				
92				
93				
94				
95				
96				
97				
98				
99				
100				



11. 旋回モータ

SXG4512A SXG4512A-S

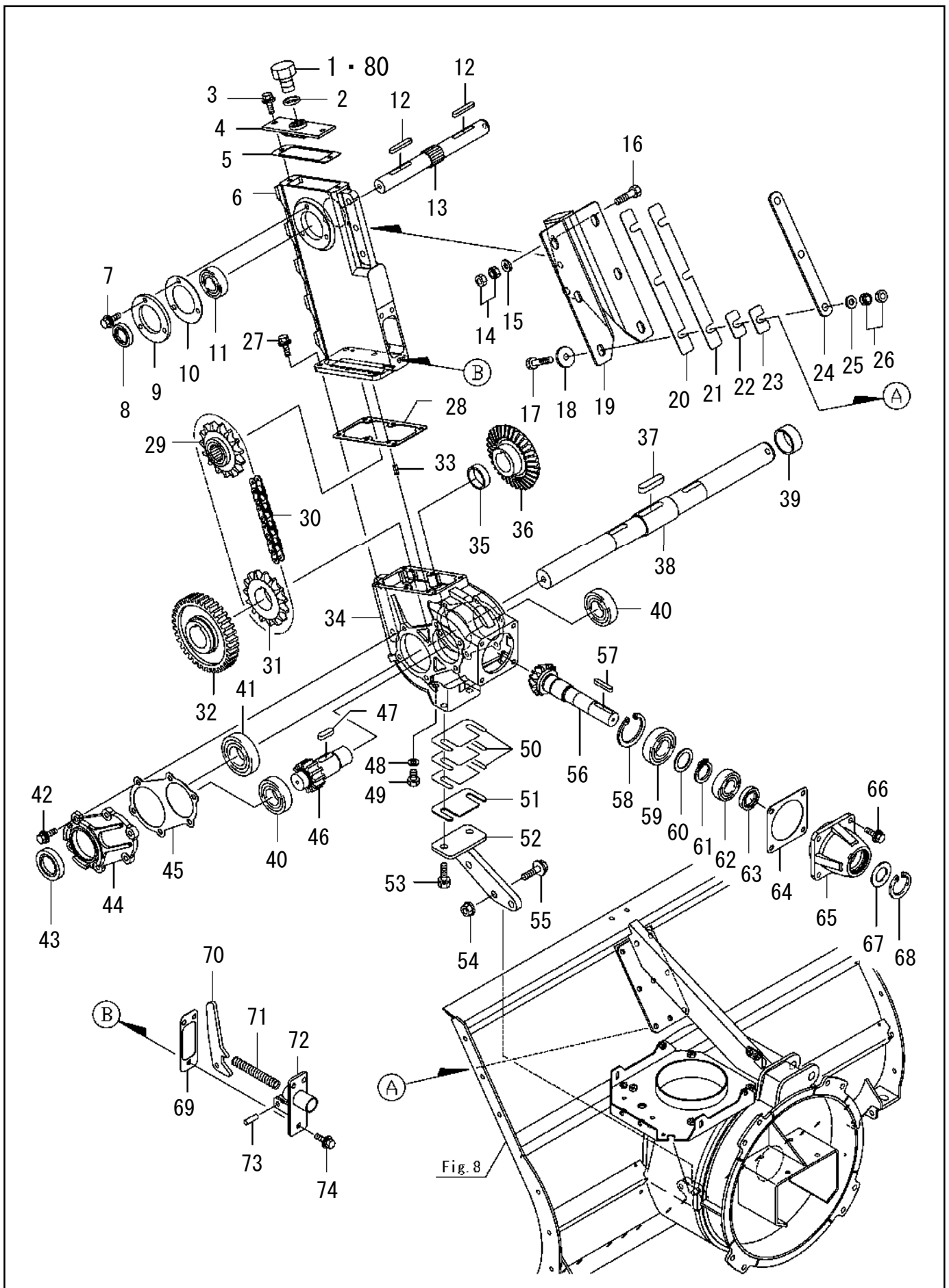
パーツNo	部品番号	部品名	個数	備考
1	81100-B82-001	モータ8157	1	
2	91314-119P7	ケーブルストラップ 1-19P7	2	
3	31300-B72-830	旋回モータブラケット	1	
4	93100-0601617	フランジB 6×16	3	
5	33905-B72-031	旋回モータギヤ	1	
6	38902-B72-000	ナイロンホイール	1	
7	38500-B97-100	シュータベースカバーB COMP	1	
8	93100-0801617	フランジB 8×16	14	
9	38100-B97-801	カバーステー COMP	1	
10	91358-1151930	コマギヤ NG-79-M	1	
11	38400-B97-100	シュータベースカバーA COMP	1	
12				
13				
14				
15				
16				
17				
18				
19				
20				
21				
22				
23				
24				
25				
26				
27				
28				
29				
30				
31				
32				
33				
34				
35				
36				
37				
38				
39				
40				
41				
42				
43				
44				
45				
46				
47				
48				
49				
50				



12.オーガギヤケース

SXG4512A SXG4512A-S

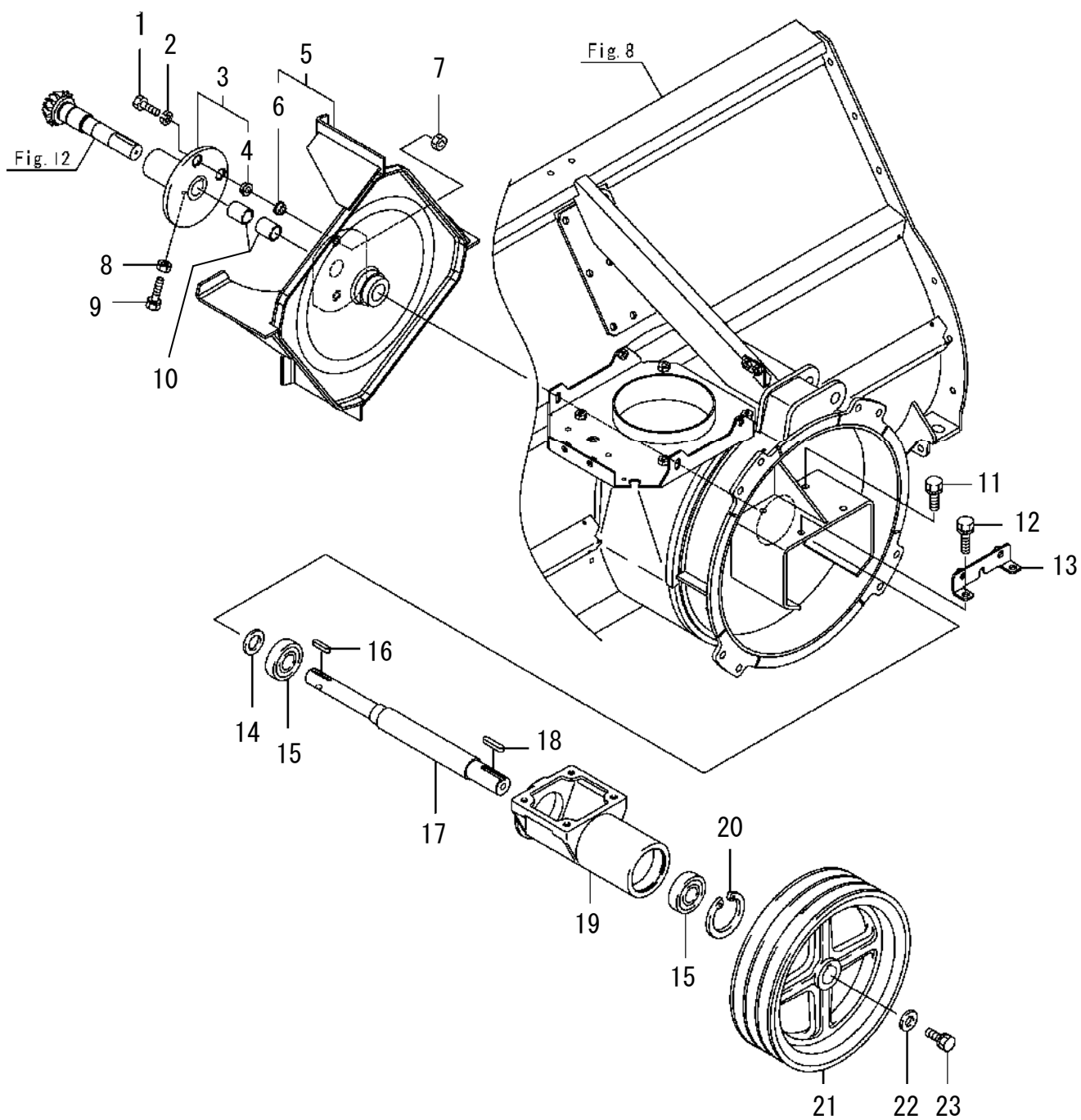
パーツNo	部品番号	部品名	個数	備考
1	91901-A53-000	オイルキャップ	1	
2	91902-A53-000	オイルキャップパッキン	1	
3	91219-0825010	コガタバネプレコートB 8×25	2	
4	31400-B99-800	給油フタ COMP	1	
5	31914-B99-000	給油フタパッキン	1	
6	31905-B99-700	オーガチェンケース	1	
7	91219-0825010	コガタバネプレコートB 8×25	6	
8	98251-2504008	シール D25408	2	
9	31909-A26-801	上段ローターフタ	2	
10	31908-A26-001	上段ローターフタパッキン	2	
11	96100-06205	ベアリング 6205	2	
12	97114-040041	キー 7×7×40S	2	
13	34903-B99-030	上段オーガシャフト	1	
14	91235-10100	ハードロックN 10	3	
15	94101-10010	ミガキW 10	3	
16	92200-1004017	コガタB 10×40(7T)	3	チェンケース+セットフレーム
17	92200-1004517	コガタB 10×45(7T)	6	セットフレーム+除雪フレーム
18	91251-1035451	マルサガネ 10×35×4.5	6	
19	31800-B99-800	セットフレーム COMP	1	
20	31901-B56-001	チェンケース調整ライナー1.0	2	
21	31902-B56-001	チェンケース調整ライナー2.0	5	
22	31903-B72-000	シム t1	2	
23	31904-B72-000	シム t2	3	
24	31913-A09-400	アテ座金	2	
25	94101-10010	ミガキW 10	6	
26	91235-10100	ハードロックN 10	6	
27	91219-0825010	コガタバネプレコートB 8×25	6	
28	31912-B99-000	オーガギヤケースパッキン	1	
29	32906-B99-030	スプロケット 50×18(上)	1	
30	91661-1950066	チェン 50×66LE	1	
31	32905-B99-000	スプロケット 50×18(下)	1	
32	32904-B99-001	平歯車M3.5×37	1	
33	94319-60016	スプリングピン 6×16	2	
34	31901-B99-700	オーガギヤケース	1	
35	24911-M80-901	カラー35×12	1	
36	32902-B99-002	ベベルギヤ M3.5×33	1	
37	97117-052241	キー 12×8×52RR	1	
38	34902-B99-002	下段オーガシャフト	1	
39	32909-A09-001	カラー 40×19	1	
40	96100-06206	ベアリング 6206	2	
41	96100-06207	ベアリング 6207	2	
42	91219-0825010	コガタバネプレコートB 8×25	12	
43	98251-3505511	シール D355511	2	
44	31904-B99-701	オーガギヤケースフタ	2	
45	31911-B99-000	ギヤケースパッキン(ヨコ)	2	
46	32903-B99-001	平歯車 M3.5×13	1	
47	97116-030241	キー 10×8×30RR	1	
48	91691-1018305	丸パッキン(アルミ 10×18×3)	1	
49	92000-1001614	B 10×16	1	
50	31908-A71-001	ギヤケースライナー0.6	3	



12.オーガギヤケース

SXG4512A SXG4512A-S

パーツNo	部品番号	部品名	個数	備考
51	31907-A71-001	ギヤケースライナー2.0	1	
52	31500-B99-801	ギヤケースサポート COMP	1	
53	91219-1030010	コガタバネプレコートB 10×30	2	
54	94006-10410	フランジN 10×1.25	2	
55	93300-1003517	フランジB 10×1.25×35	2	
56	32901-B99-001	ベベルギヤ M3.5×14	1	
57	97114-033041	キー 7×7×33S	1	
58	94520-62080	Cアナトメワ 62	1	
59	96100-06206	ヘアリング 6206	1	
60	91302-A31-000	マルサガネ 30×42×2	1	
61	94510-30080	Cジグメワ 30	1	
62	96100-06205	ヘアリング 6205	1	
63	98251-2504008	シール D25408	1	
64	31910-B99-000	入力軸ハウジングパッキン	1	
65	31902-B99-700	入力軸ハウジング	1	
66	91219-0825010	コガタバネプレコートB 8×25	4	
67	31906-A71-000	ハウコハン	1	
68	94520-45080	Cアナトメワ 45	1	
69	31913-B99-000	タイトナーパッキン	1	
70	31915-B99-001	タイトナー	1	
71	31917-B99-002	コイルスプリング 15×104	1	
72	31300-B99-800	チェンタイトナー COMP	1	
73	31916-B99-000	タイトナーピン	1	
74	91219-0825010	コガタバネプレコートB 8×25	3	
75				
76				
77				
78				
79				
80	91931-090	ギヤオイル #90	0.9	
81				
82				
83				
84				
85				
86				
87				
88				
89				
90				
91				
92				
93				
94				
95				
96				
97				
98				
99				
100				



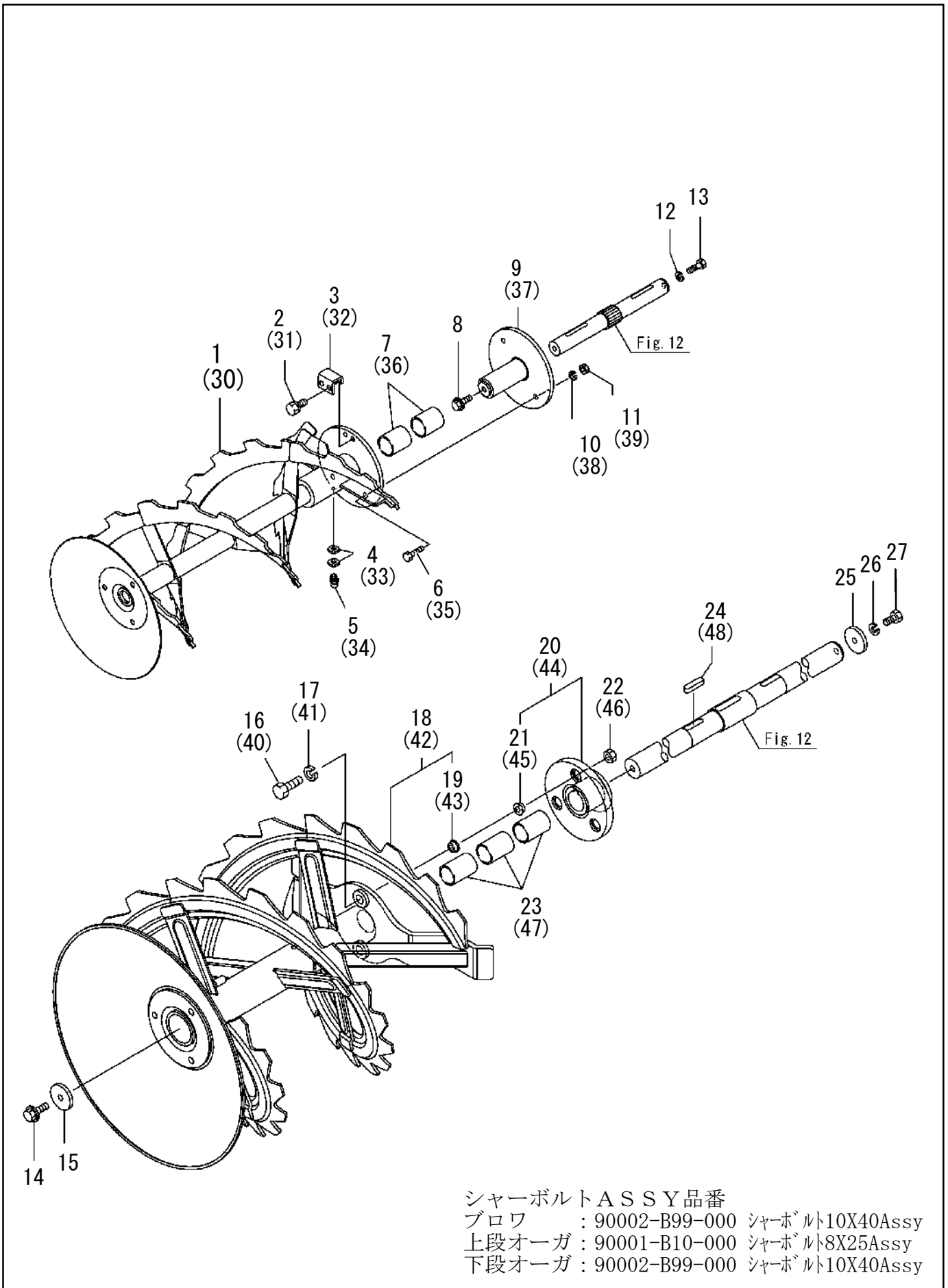
シャーボルトASSY品番
 ブロワ : 90002-B99-000 シャーボルト10X40Assy
 上段オーガ : 90001-B10-000 シャーボルト8X25Assy
 下段オーガ : 90002-B99-000 シャーボルト10X40Assy

13.ブロワ

SXG4512A SXG4512A-S

パーツNo	部品番号	部品名	個数	備考
1	92001-1004014	B10×40	1	ブロワシャーボルト
2	94111-10012	ハネW 10	1	ブロワシャーボルト
3	36400-B99-802	オーガシヨイント COMP	1	
4	91901-A48-000	シャブツシュ φ10	2	オーガシヨイント用
5	36100-B99-802	ブロワー COMP	1	
6	91901-A48-000	シャブツシュ φ10	2	ブロワ用
7	94001-10412	N 10(2	1	ブロワシャーボルト
8	94003-10412	コガタN 10(2	1	
9	91212-1030147	コガタオシB10×30(120°(7T	1	
10	91646-2530R	ブツシュ BM2530FS	2	
11	93300-1002517	フランジB 10×1.25×25	2	
12	93300-1003017	フランジB 10×1.25×30	2	
13	32200-B56-800	センサーブラケット COMP	1	
14	34902-A98-001	カラー 25×4.5	1	
15	96105-06306	ヘアリング 6306UU	2	
16	97114-033041	キー 7×7×33S	1	
17	34901-B99-002	ブロワシャフト	1	
18	97115-040041	キー 8×7×40S	1	
19	36800-B99-700	シャフトハウジング COMP	1	
20	94520-72080	Cアサメワ 72	1	
21	63901-B54-700	Vプーリー 284C-3×30	1	
22	91251-1035451	マルサガネ 10×35×4.5	1	
23	93000-1002517	コガタバネB 10×25(7T	1	
24				
25				
26				
27				
28				
29				
30				
31				
32				
33				
34				
35				
36				
37				
38				
39				
40				
41				
42				
43				
44				
45				
46				
47				
48				
49				
50				

14. オーガ

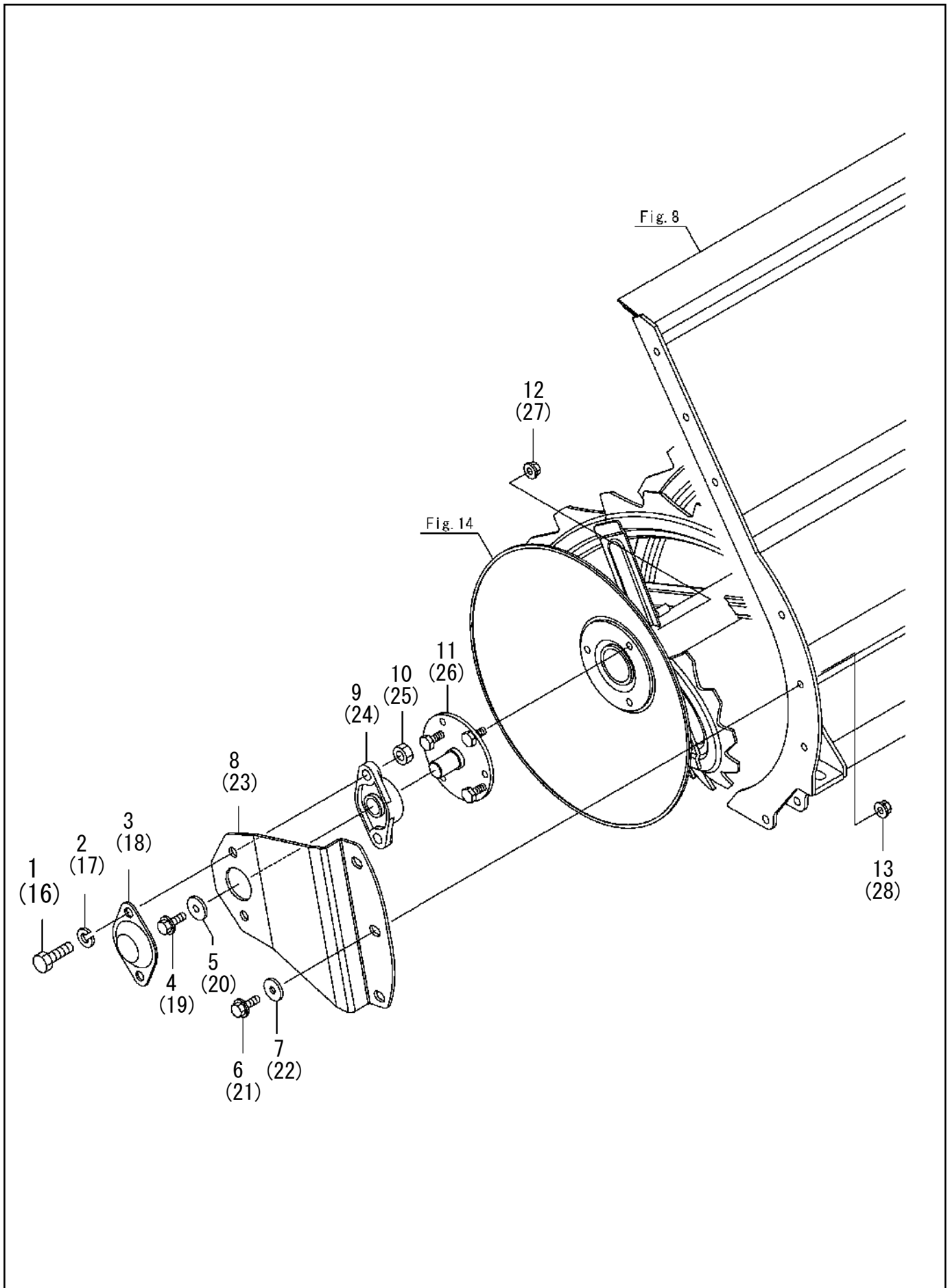


シャーボルトASSY品番
 ブロワ : 90002-B99-000 シャーボルト10X40Assy
 上段オーガ : 90001-B10-000 シャーボルト8X25Assy
 下段オーガ : 90002-B99-000 シャーボルト10X40Assy

14.オーガ

SXG4512A SXG4512A-S

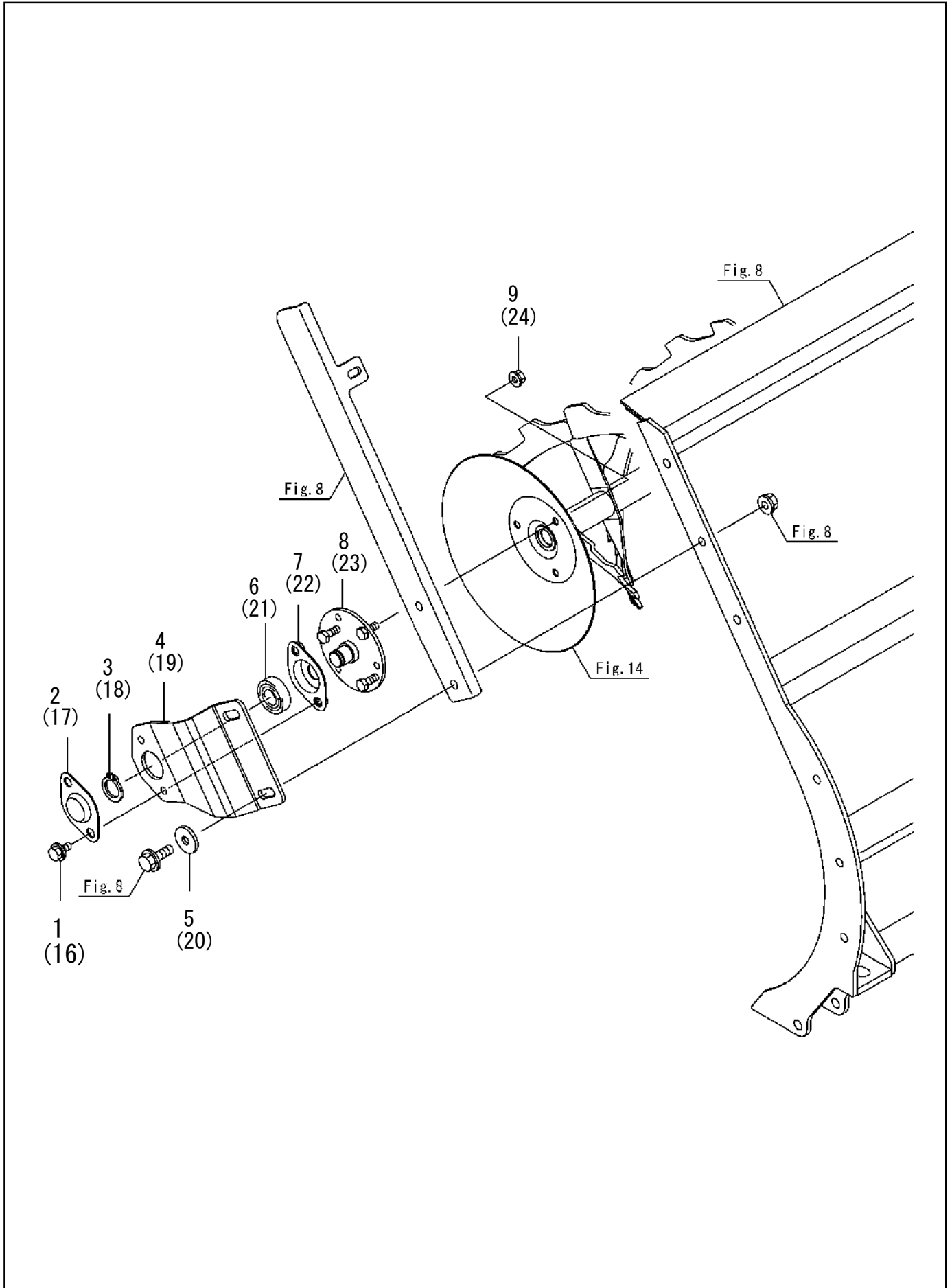
パーツNo	部品番号	部品名	個数	備考
1	35300-B99-802	上段オーガ L COMP	1	
2	93000-0801217	コガタバネB 8×12(7T)	2	
3	35903-B99-000	上段オーガストッパ	1	
4	94101-06010	ミガキW 6	2	
5	96381-20000	グリースニップル A-MT6×1	1	
6	92201-0802514	コガタB 8×25	1	上段オーガシャーホルト
7	91646-3540R	ブッシュ BM3540FS	2	
8	93100-0802517	フランジB 8×25	1	
9	35600-B99-801	上段オーガシャーフランジ COMP	1	
10	94111-08012	ハネW 8	1	上段オーガシャーホルト
11	94003-08412	コガタN 8(2)	1	上段オーガシャーホルト
12	91254-08012	ヒタリハネW 8	1	
13	91223-0802517	コガタヒタリB8×25(7T)	1	
14	93300-1002017	フランジB 10×1.25×20	1	
15	91251-1045601	マルサガネ10×45×6.0	1	
16	92001-1004014	B10×40	1	下段オーガシャーホルト
17	94111-10012	ハネW 10	1	下段オーガシャーホルト
18	35100-B99-804	下段オーガL COMP	1	
19	91901-A48-000	シャブッシュ φ10	2	オーガL用
20	35500-B99-802	オーガシャーフランジ COMP	1	
21	91901-A48-000	シャブッシュ φ10	3	オーガシャーフランジ用
22	94001-10412	N 10(2)	1	下段オーガシャーホルト
23	91646-3550R	ブッシュ BM3550FS	3	
24	97116-040241	キー 10×8×40RR	1	
25	91251-1045601	マルサガネ10×45×6.0	1	
26	91254-10012	ヒタリハネW 10	1	
27	91225-1002017	コガタヒタリB10×1.25×20(7T)	1	
28				
29				
30	35400-B99-802	上段オーガ R COMP	1	
31	93000-0801217	コガタバネB 8×12(7T)	2	
32	35903-B99-000	上段オーガストッパ	1	
33	94101-06010	ミガキW 6	2	
34	96381-20000	グリースニップル A-MT6×1	1	
35	92201-0802514	コガタB8X25	1	上段オーガシャーホルト
36	91646-3540R	ブッシュ BM3540FS	2	
37	35600-B99-801	上段オーガシャーフランジ COMP	1	
38	94111-08012	ハネW 8	1	上段オーガシャーホルト
39	94003-08412	コガタN 8(2)	1	上段オーガシャーホルト
40	92001-1004014	B10×40	1	下段オーガシャーホルト
41	94111-10012	ハネW 10	1	下段オーガシャーホルト
42	35200-B99-804	下段オーガR COMP	1	
43	91901-A48-000	シャブッシュ φ10	2	オーガR用
44	35500-B99-802	オーガシャーフランジ COMP	1	
45	91901-A48-000	シャブッシュ φ10	3	オーガシャーフランジ用
46	94001-10412	N 10(2)	1	下段オーガシャーホルト
47	91646-3550R	ブッシュ BM3550FS	3	
48	97116-040241	キー 10×8×40RR	1	
49				
50				



15. 下段オーガサポート

SXG4512A SXG4512A-S

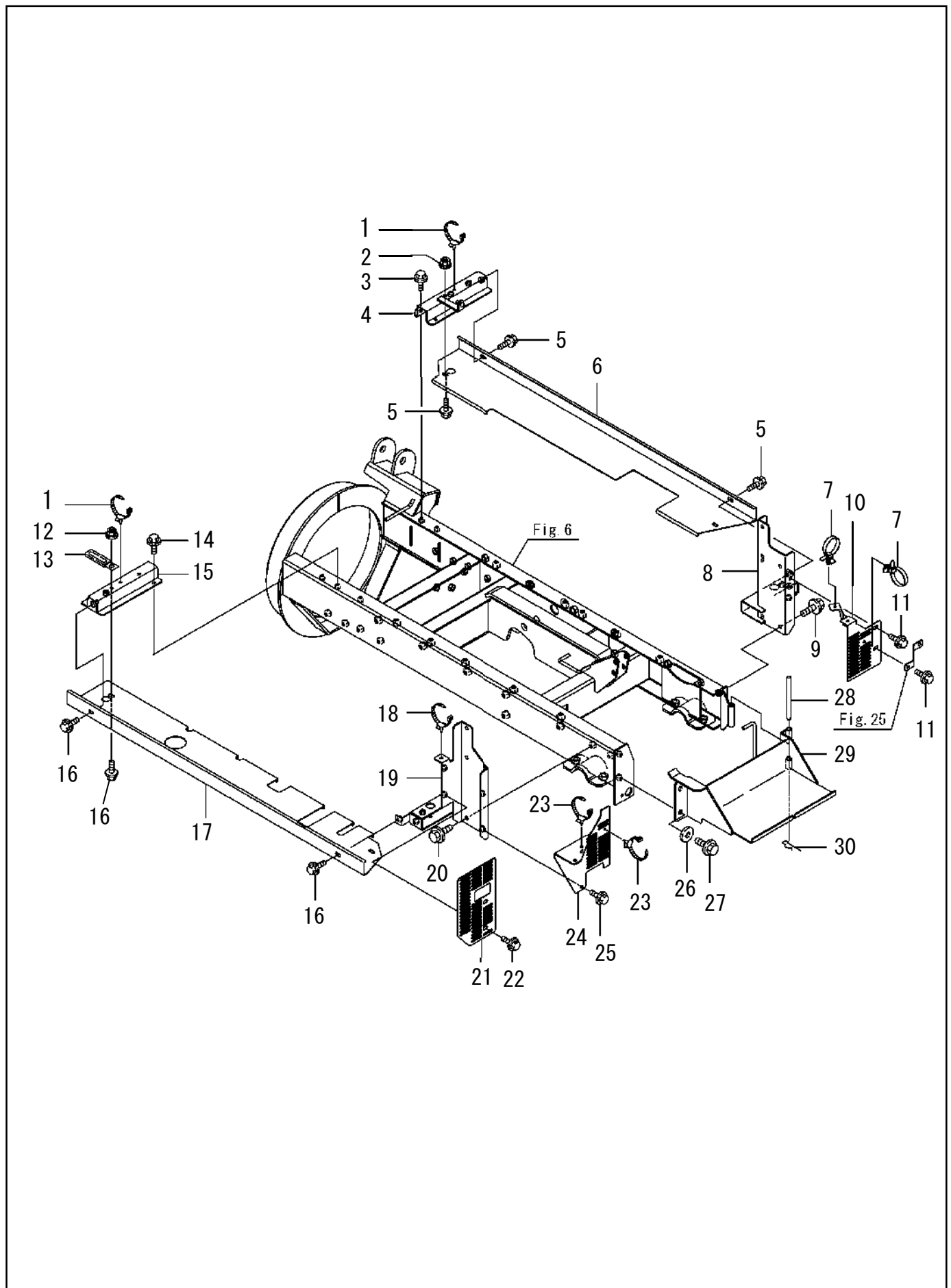
パーツNo	部品番号	部品名	個数	備考
1	92000-1404014	B 14×40	2	
2	94111-14012	ハネW 14	2	
3	31902-A35-800	サイドキャップ	1	
4	93300-1002517	フランジB 10×1.25×25	1	
5	91251-1035451	マルサガネ 10×35×4.5	1	
6	93300-1002517	フランジB 10×1.25×25	3	
7	94101-10015	ダイヤルW 10	3	
8	35901-B99-801	下段オーガサポートL	1	
9	91632-2054101	ヒシフランジ形ユニット UCFL205-D1	1	グリスニップル付
10	94003-14412	コガタN 14(2)	2	
11	35700-B99-801	下段オーガサポートシャフト COMP	1	
12	94006-10410	フランジN 10×1.25	3	
13	94006-10410	フランジN 10×1.25	3	
14				
15				
16	92000-1404014	B 14×40	2	
17	94111-14012	ハネW 14	2	
18	31902-A35-800	サイドキャップ	1	
19	93300-1002517	フランジB 10×1.25×25	1	
20	91251-1035451	マルサガネ 10×35×4.5	1	
21	93300-1002517	フランジB 10×1.25×25	3	
22	94101-10015	ダイヤルW 10	3	
23	35902-B99-802	下段オーガサポート R	1	
24	91632-2054101	ヒシフランジ形ユニット UCFL205-D1	1	グリスニップル付
25	94003-14412	コガタN 14(2)	2	
26	35700-B99-801	下段オーガサポートシャフト COMP	1	
27	94006-10410	フランジN 10×1.25	3	
28	94006-10410	フランジN 10×1.25	3	
29				
30				
31				
32				
33				
34				
35				
36				
37				
38				
39				
40				
41				
42				
43				
44				
45				
46				
47				
48				
49				
50				



16.上段オーガサポート

SXG4512A SXG4512A-S

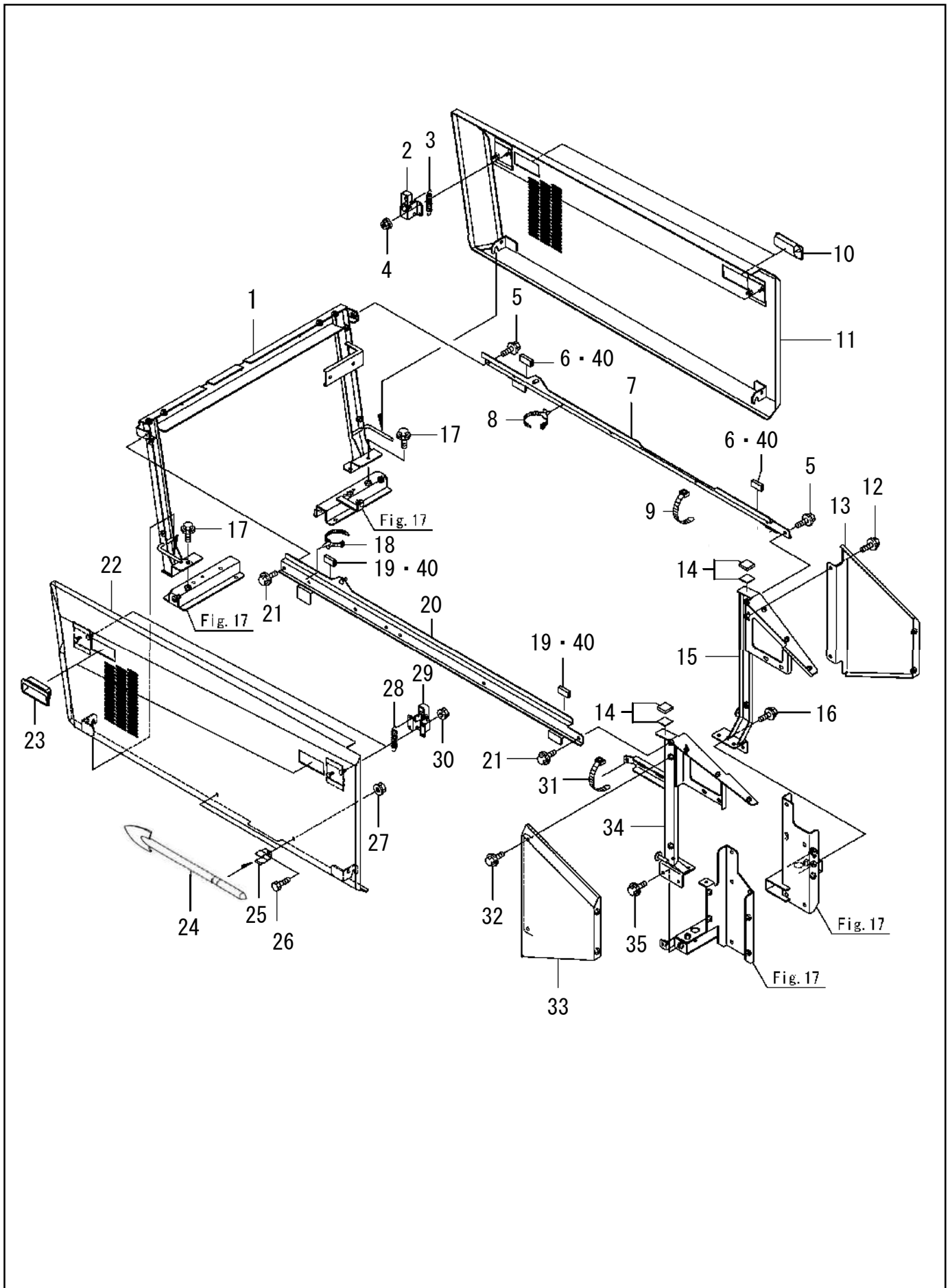
パーツNo	部品番号	部品名	個数	備考
1	93100-0801617	フランジB 8×16	2	
2	26901-L04-800	車軸カバー	1	
3	94510-20080	Cジグメワ 20	1	
4	36901-B99-801	上段オーガサポートL	1	
5	94101-10015	ダイヤルW 10	2	
6	96105-06004	ベアリング 6004UU	1	
7	35400-B01-001	ベアリングケースA COMP	1	
8	36300-B99-802	上段オーガサポートシャフト COMP	1	
9	94002-08410	フランジN 8	3	
10				
11				
12				
13				
14				
15				
16	93100-0801617	フランジB 8×16	2	
17	26901-L04-800	車軸カバー	1	
18	94510-20080	Cジグメワ 20	1	
19	36902-B99-801	上段オーガサポートR	1	
20	94101-10015	ダイヤルW 10	2	
21	96105-06004	ベアリング 6004UU	1	
22	35400-B01-001	ベアリングケースA COMP	1	
23	36300-B99-802	上段オーガサポートシャフト COMP	1	
24	94002-08410	フランジN 8	3	
25				
26				
27				
28				
29				
30				
31				
32				
33				
34				
35				
36				
37				
38				
39				
40				
41				
42				
43				
44				
45				
46				
47				
48				
49				
50				



17.カバー(1)

SXG4512A SXG4512A-S

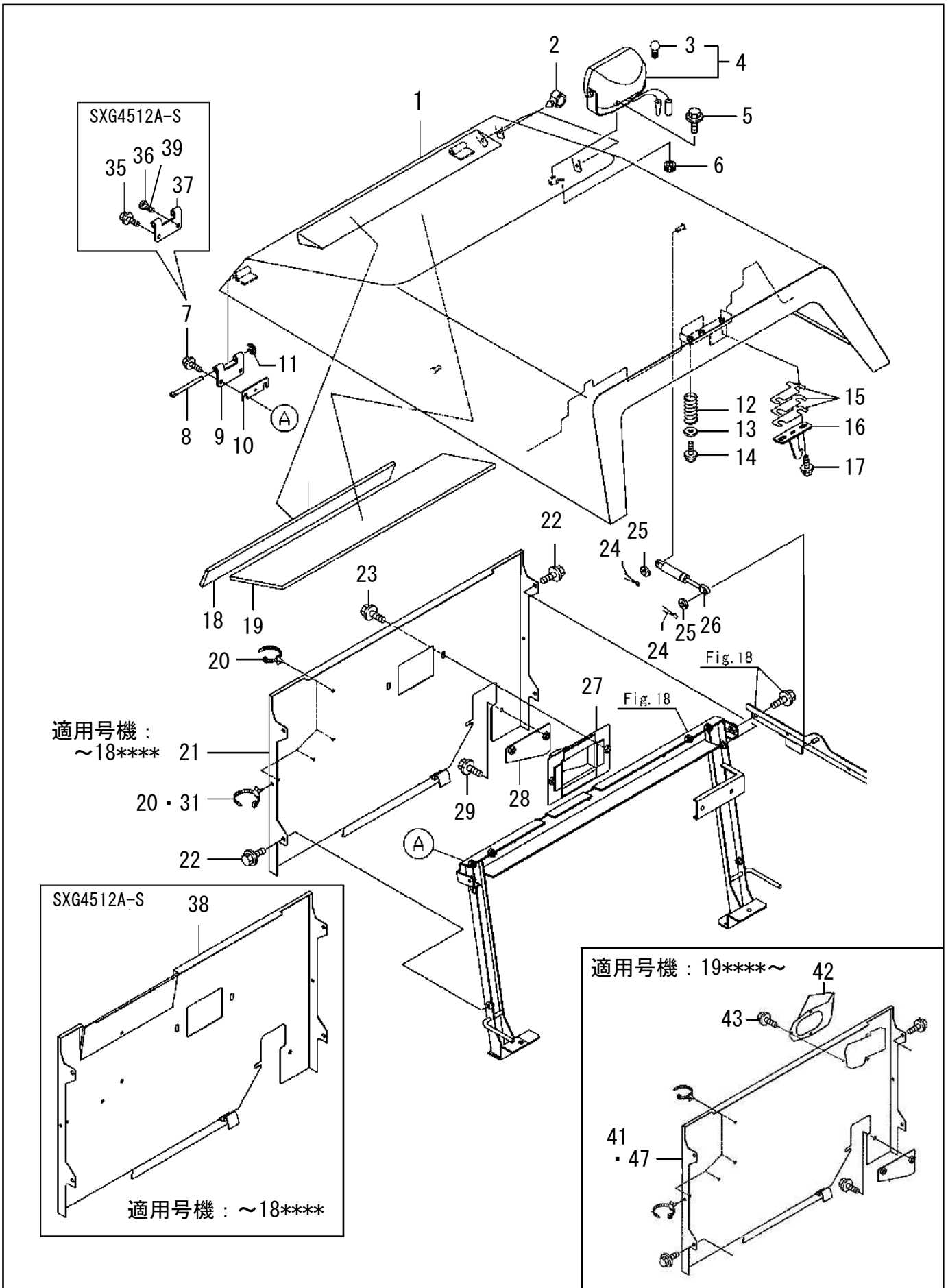
パーツNo	部品番号	部品名	個数	備考
1	91314-119P7	ケーブルストラップ° 1-19P7	2	
2	94002-08410	フランジ°N 8	2	
3	93100-0801617	フランジ°B 8×16	2	
4	48600-B99-800	カバーステーR COMP	1	
5	93100-0801617	フランジ°B 8×16	4	
6	48904-B99-800	アンダーカバーR	1	PL部品番号注文Fig.33-21
7	91314-11765	ケーブルストラップ° 1-1765	2	
8	41300-B72-802	パネルブラケットR COMP	1	
9	93300-1002517	フランジ°B 10×1.25×25	2	
10	49800-B75-801	リヤカバー RR COMP	1	
11	93100-0801617	フランジ°B 8×16	2	
12	94002-08410	フランジ°N 8	2	
13	91331-080801	コードクランプ° 8×80	1	
14	93100-0801617	フランジ°B 8×16	2	
15	48500-B98-801	カバーステーL COMP	1	
16	93100-0801617	フランジ°B 8×16	4	
17	48903-B99-800	アンダーカバーL	1	PL部品番号注文Fig.33-22
18	91314-119P7	ケーブルストラップ° 1-19P7	1	
19	41200-B72-801	パネルブラケットL COMP	1	
20	93300-1002517	フランジ°B 10×1.25×25	2	
21	48905-B75-800	リヤカバー FL	1	
22	93100-0801617	フランジ°B 8×16	2	
23	91314-119P7	ケーブルストラップ° 1-19P7	2	
24	48906-B75-800	リヤカバー RL	1	
25	93100-0801617	フランジ°B 8×16	2	
26	94101-10015	ダイマルW 10	2	
27	93300-1002517	フランジ°B 10×1.25×25	2	
28	91262-121400	プレスピン 12×140	1	
29	41400-B56-802	バッテリーベース COMP	1	
30	94251-120111	スナップピン A12×2.6	1	
31				
32				
33				
34				
35				
36				
37				
38				
39				
40				
41				
42				
43				
44				
45				
46				
47				
48				
49				
50				



18.カバー(2)

SXG4512A SXG4512A-S

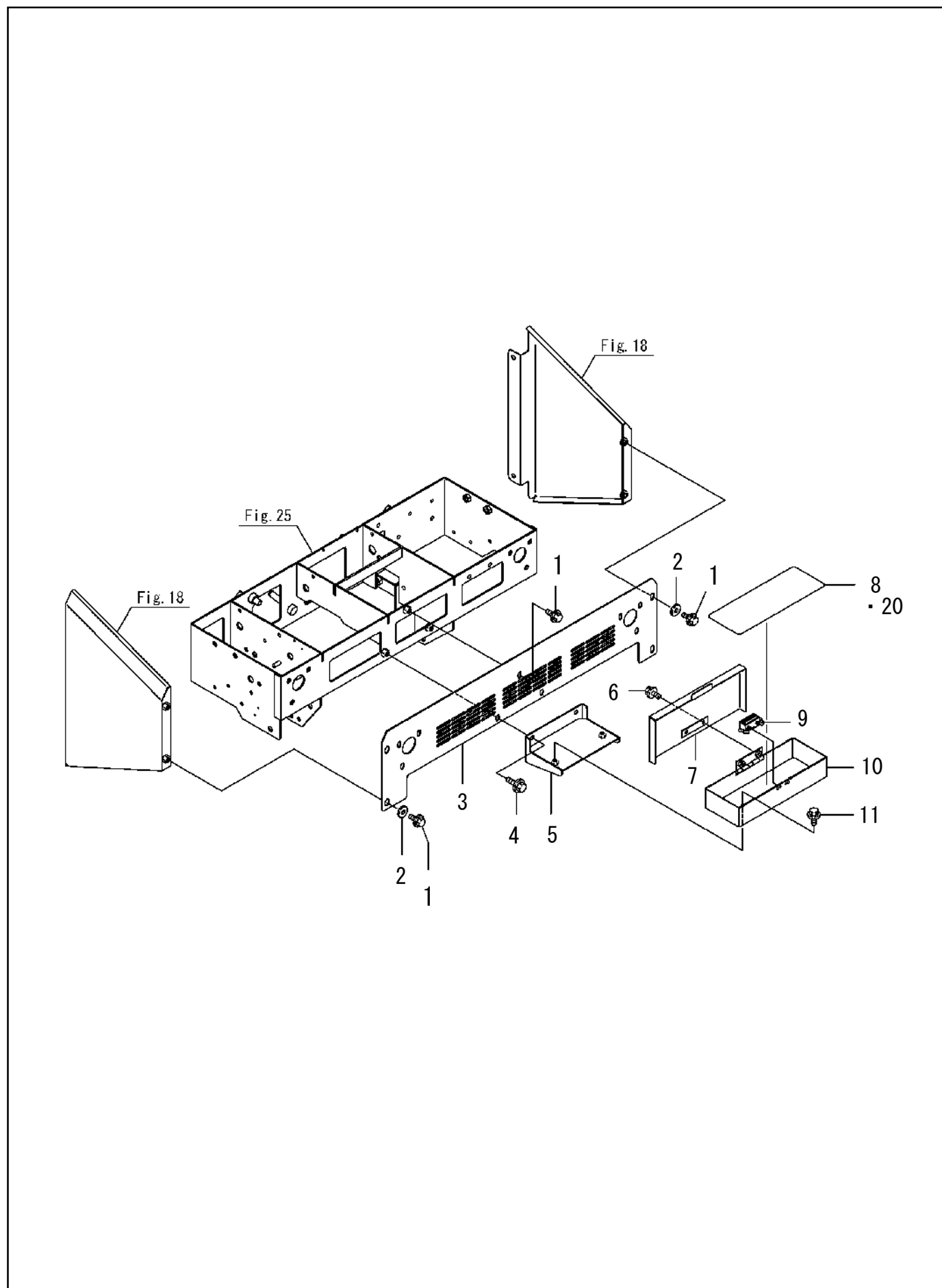
パーツNo	部品番号	部品名	個数	備考
1	48400-B99-802	フロントフレーム COMP	1	
2	49500-B72-000	カバーストップ COMP	2	
3	91602-B18-002	コイルスプリング 9.5×42	2	
4	94002-06410	フランジN 6	4	
5	91219-0816010	コガタバネプレコートB 8×16	2	
6	48903-B53-000	玉ナシ溝ゴム 12×25	2	
7	47200-B99-801	サイドフレームR COMP	1	
8	91314-11765	ケーブルストラップ 1-1765	5	
9	91311-140	リポートタイ RF140	1	
10	48901-B69-030	埋込み取手 AP-197-1-3	2	
11	48300-B99-130	サイドカバーR COMP	1	
12	93100-0801617	フランジB 8×16	2	
13	48800-B72-101	リヤサイドカバーR COMP	1	
14	48906-B98-000	スポンジ 30×30×8	2	
15	48600-B72-804	カバーフレームリヤR COMP	1	
16	93100-0801617	フランジB 8×16	2	
17	93100-0801617	フランジB 8×16	4	
18	91314-11765	ケーブルストラップ 1-1765	2	
19	48903-B53-000	玉ナシ溝ゴム 12×25	2	
20	47100-B99-802	サイドフレームL COMP	1	
21	91219-0816010	コガタバネプレコートB 8×16	2	
22	48200-B99-130	サイドカバーL COMP	1	
23	48901-B69-030	埋込み取手 AP-197-1-3	2	
24	39901-B51-001	雪かき棒	1	
25	39902-A65-001	止め金具	2	
26	92200-0801617	コガタB 8×16(7T)	2	
27	94002-08410	フランジN 8	2	
28	91602-B18-002	コイルスプリング 9.5×42	2	
29	49500-B72-000	カバーストップ COMP	2	
30	94002-06410	フランジN 6	4	
31	91311-250	リポートタイ RF250	1	
32	93100-0801617	フランジB 8×16	2	
33	48700-B72-101	リヤサイドカバーL COMP	1	
34	48500-B72-804	カバーフレームリヤL COMP	1	
35	93100-0801617	フランジB 8×16	2	
36				
37				
38				
39				
40	91981-117430	スリーボントTB1743	-	No6、No19接着用
41				
42				
43				
44				
45				
46				
47				
48				
49				
50				



19.カバー(3)

SXG4512A SXG4512A-S

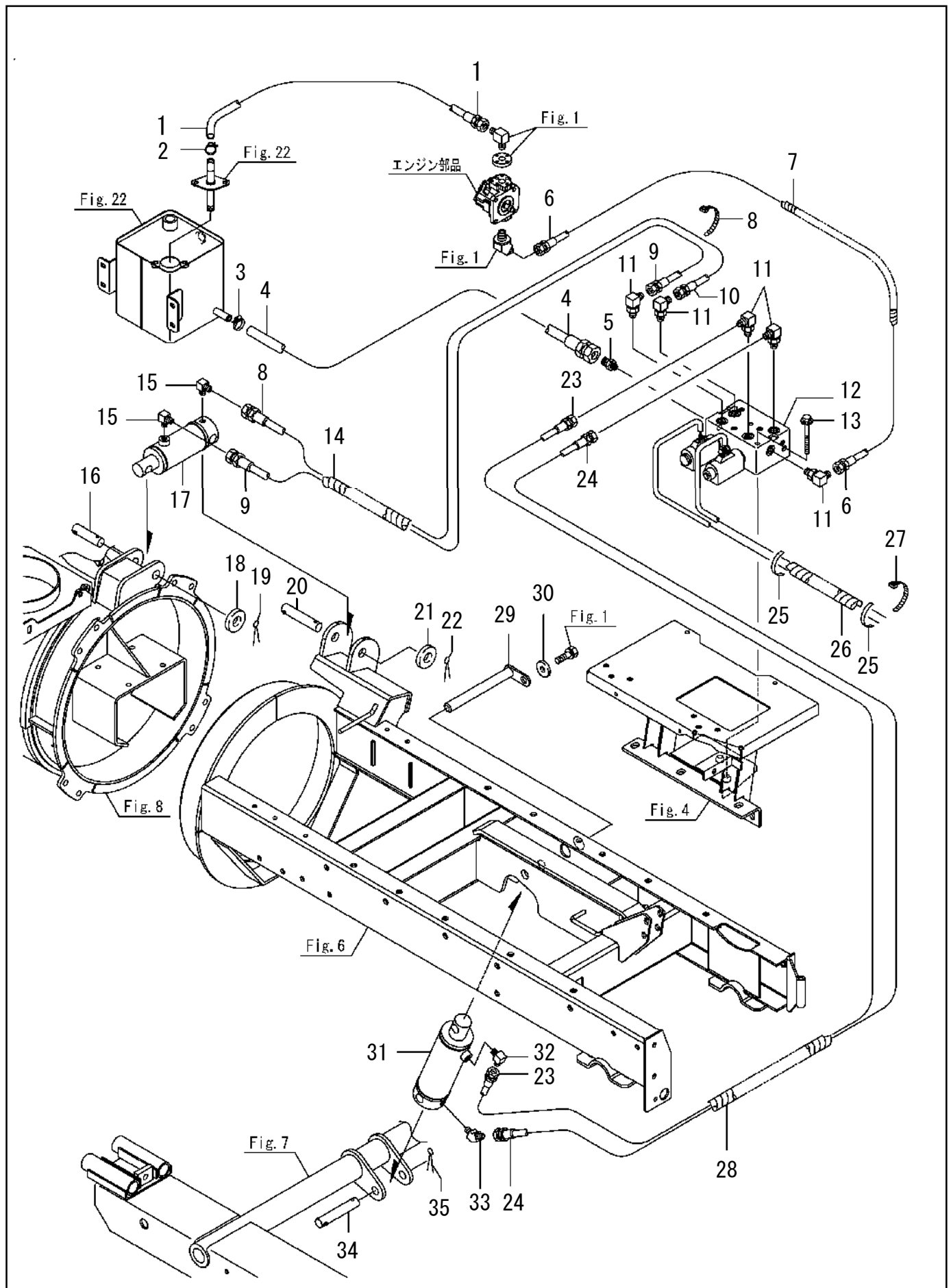
パーツNo	部品番号	部品名	個数	備考
1	48100-B99-103	ボンネット COMP	1	
2	91315-C4397	ケーブルクリップ C-4397	3	
3	91821-007	電球12V18W S25 BA15s	1	別品番:83120-G09-000
4	91820-0181003	ライト(黒)角.18W.ナイトビーム	1	
5	93300-1002017	フランジB 10×1.25×20	1	
6	91351-1081020	ゴムブッシュ BSB-21	1	
7	93100-0802017	フランジB 8×20	4	SXG4512A用
8	49902-B72-000	ヒンジピン	2	
9	49901-B72-802	ボンネットヒンジ	2	SXG4512A用
10	48908-B72-800	シム(調整用)	2	
11	94511-07010	Eトメワ 7	2	
12	91603-B18-000	ボンネットスプリング	1	
13	94101-06015	ダイヤルW 6	1	
14	93100-0601617	フランジB 6×16	1	
15	31902-B18-000	シム	3	t1.0
16	76800-B99-800	フック COMP	1	
17	93100-0802017	フランジB 8×20	2	
18	48901-B98-000	ガラスウール 55×580×8	1	
19	48902-B98-001	ガラスウール 170×660×8	1	
20	91314-11765	ケーブルストラップ 1-1765	4	~202173 : 5個使用、202964~ : 4個使用
21	49100-B99-800	フロントカバーA COMP 適用号機:~18****	1	SXG4512A用 PL部品番号注文Fig.33-23
22	93100-0801657	フランジB8×16(黒)	4	
23	93100-0801657	フランジB8×16(黒)	2	適用号機:~18****
24	94210-25150	ワリピン 2.5×15	4	
25	94101-08010	ミガキW 8	4	
26	40001-B18-001	ガスケットリング 084603	2	
27	49200-B99-000	フロントカバーE COMP	1	適用号機:~18****
28	49200-B98-800	フロントカバーD COMP	1	
29	93100-0801657	フランジB8×16(黒)	2	
30				
31	91314-11W02	ケーブルストラップ 1-1W02	1	適用号機:202964~
32				
33				
34				
35	93100-0802017	フランジB 8×20	3	SXG4512A-S用
36	93400-0802014	トラスコネジ 8×20	1	SXG4512A-S用
37	49901-B72-802	ボンネットヒンジ	2	SXG4512A-S用
38	49300-B99-800	フロントカバーS COMP 適用号機:~18****	1	SXG4512A-S用 PL部品番号注文Fig.33-28
39	91981-114012	スリーボント 1401	-	No36用ネジロック
40				
41	49500-B99-801	フロントカバー(4512 COMP 適用号機:19****~	1	SXG4512A用 PL部品番号注文Fig.33-30
42	05100-B99-801	ガード4512 COMP	1	適用号機:19****~
43	93100-0801657	フランジB8X16(黒)	3	適用号機:19****~
44				
45	31903-B18-000	シム0.6	1	t0.6 No15調整用
46				
47	49600-B99-801	フロントカバーS COMP 適用号機:19****~	1	SXG4512A-S用 PL部品番号注文Fig.33-31
48				
49				
50				



20.カバー(4)

SXG4512A SXG4512A-S

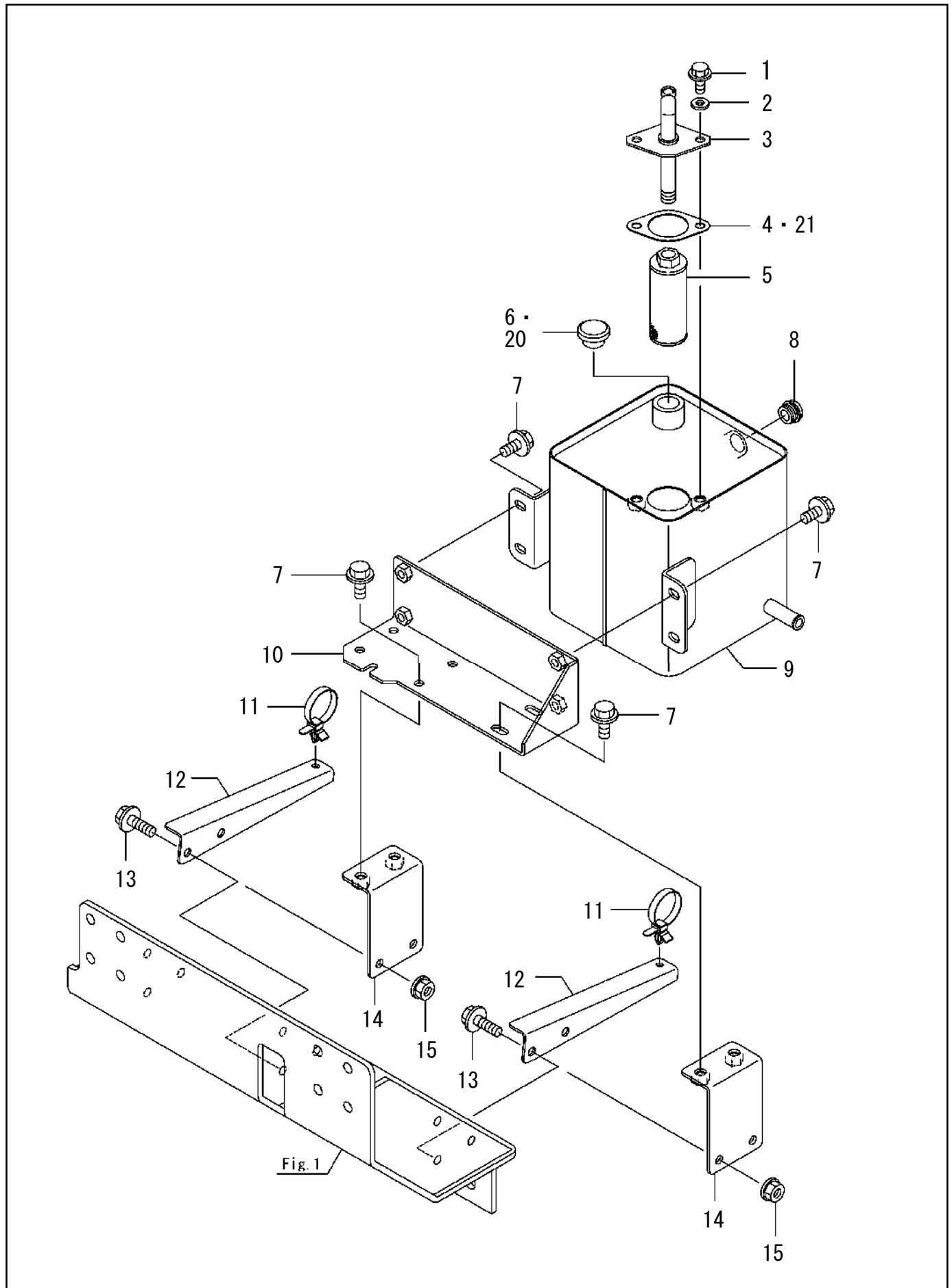
パーツNo	部品番号	部品名	個数	備考
1	93100-0801617	フランジB 8×16	5	
2	94101-08015	ダイヤルW 8	4	
3	49901-B75-100	リヤカバー	1	
4	93100-0802017	フランジB 8×20	2	
5	42100-B97-800	ツールボックスブラケットCOMP	1	
6	93100-0601257	フランジB6×12(黒)	2	
7	42200-B72-800	ツールボックスカバー COMP	1	
8	42901-B53-000	ゴムシート	1	
9	42901-B72-000	マグネットキャッチC-931	1	
10	42100-B72-831	ツールボックス COMP	1	
11	93100-0601217	フランジB 6×12	2	
12				
13				
14				
15				
16				
17				
18				
19				
20	91981-117430	スリーボントTB1743	-	No8接着用
21				
22				
23				
24				
25				
26				
27				
28				
29				
30				
31				
32				
33				
34				
35				
36				
37				
38				
39				
40				
41				
42				
43				
44				
45				
46				
47				
48				
49				
50				



21.油圧配管(1)

SXG4512A SXG4512A-S

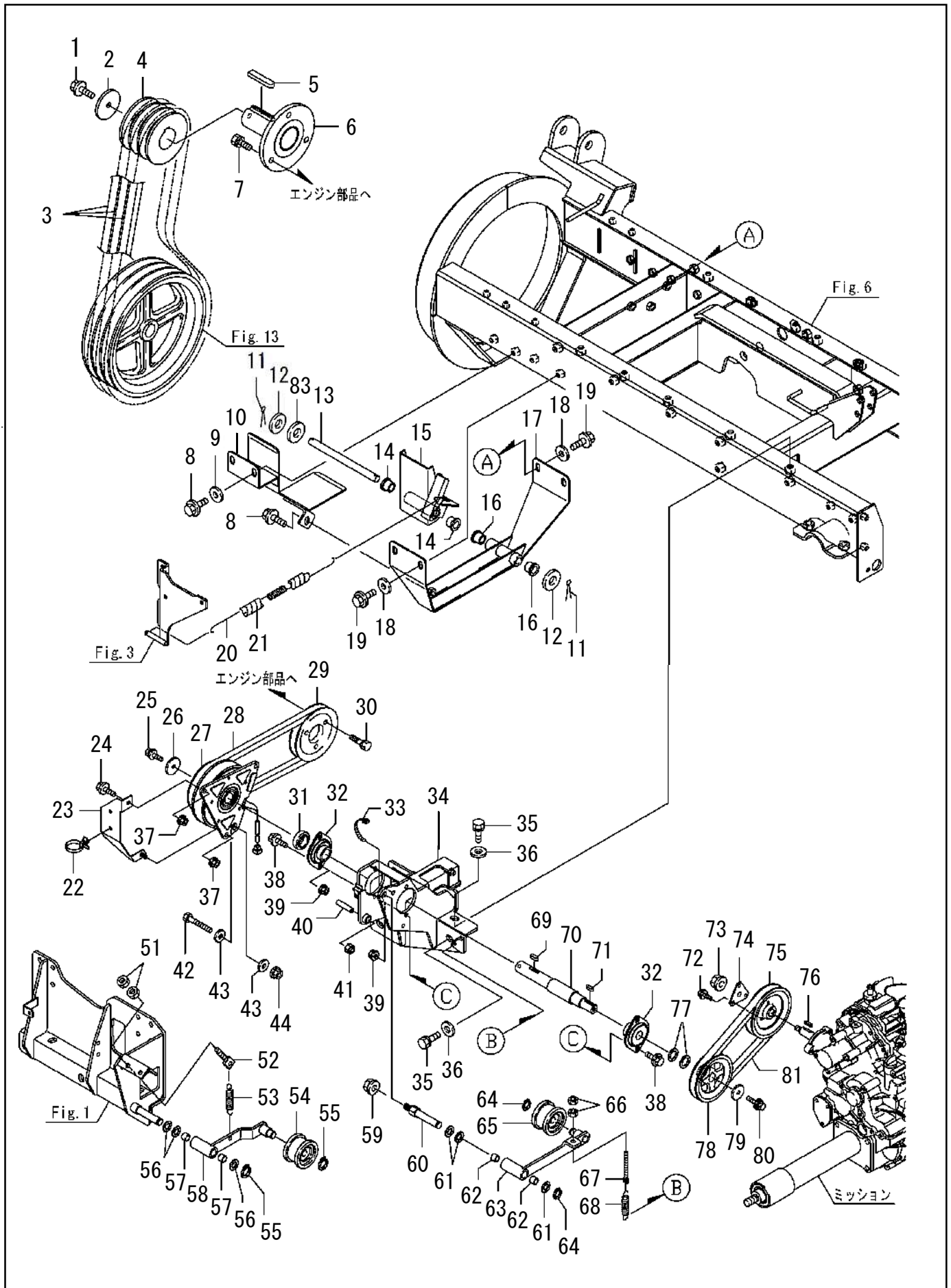
パーツNo	部品番号	部品名	個数	備考
1	57100-B99-000	油圧ホース250	1	タンク→ポンプ
2	91323-019	自在バンド 19	1	
3	91323-019	自在バンド 19	1	
4	57200-B98-000	油圧ホース340	1	バルブ→タンク
5	51901-B54-001	ジョイントPF1/4×PF3/8	1	
6	91541-2307633	油圧ホース 2分×760	1	ポンプ→バルブ
7	91382-1503501	コルゲート 15×350	1	
8	91311-250	リポートタイ RF250	1	
9	91541-2310533	油圧ホース2分×1050	1	バルブ→左右シリンダ先
10	91541-2309533	油圧ホース 2分×950	1	バルブ→左右シリンダ根元
11	51901-B18-000	座付エルボ PF1/4×PF1/4	5	
12	52100-B54-001	電磁バルブ	1	
13	93100-0808017	フランジB 8×80	2	
14	91382-2503601	コルゲート25×360	1	
15	91551-3022004	90°エルボ302204	2	
16	91261-200851	耳付ピン 20×85	1	
17	50002-B56-000	復動油圧シリンダ φ50×60	1	
18	94101-20010	ミガキW 20	1	
19	94210-40400	ワリピン 4×40	1	
20	91261-201001	耳付ピン 20×100	1	
21	94101-20010	ミガキW 20	1	
22	94210-40400	ワリピン 4×40	1	
23	91541-2308033	油圧ホース 2分×800	1	バルブ→上下シリンダ先
24	91541-2307533	油圧ホース 2分×750	1	バルブ→上下シリンダ根元
25	91381-2100	ビニールテープ 黒×100	2	
26	91382-1301501	コルゲート 13×150	1	
27	91311-140	リポートタイ RF140	1	
28	91382-2503001	コルゲート 25×300	1	
29	54100-B57-001	シリンダピン COMP	1	
30	94101-12015	ダイヤルW12	1	
31	50001-B56-000	復動油圧シリンダ φ60×115	1	
32	91551-3022004	90°エルボ302204	1	
33	91551-3024004	45°エルボ 302404	1	
34	91261-201101	耳付ピン 20×110	1	
35	94210-40400	ワリピン 4×40	1	
36				
37				
38				
39				
40				
41				
42				
43				
44				
45				
46				
47				
48				
49				
50				



22.油圧配管(2)

SXG4512A SXG4512A-S

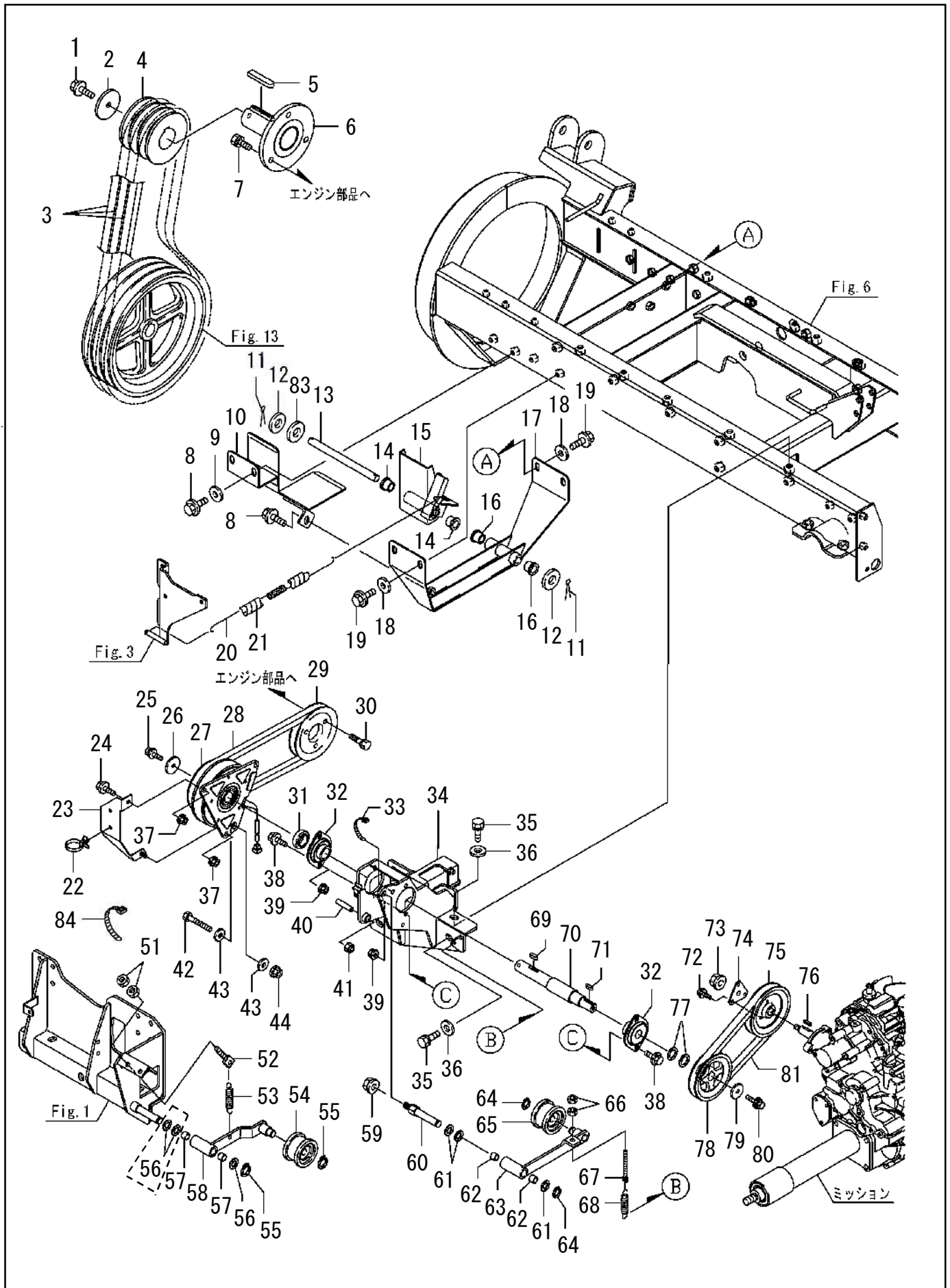
パーツNo	部品番号	部品名	個数	備考
1	93100-0801617	フランジ [°] B 8×16	2	
2	91526-WF8	シールワッシャー WF-8	2	
3	51200-B98-801	サクシヨ [°] ンパイ [°] COMP	1	
4	51902-B97-000	パッキン(サクシヨ [°] ンパイ [°])	1	
5	52904-B51-000	オイルフィルター35×120	1	
6	19901-R21-000	オイル栓 KRM-B20	1	
7	93100-0801617	フランジ [°] B 8×16	8	
8	51901-B97-000	オイルゲージ S-3/8	1	
9	51100-B97-702	オイルタンク COMP	1	
10	51300-B98-801	オイルタンクベースA COMP	1	
11	91314-11765	ケーブルストラップ [°] 1-1765	2	
12	52901-B98-800	ホースステー	2	
13	93100-0802017	フランジ [°] B 8×20	4	
14	51400-B98-801	オイルタンクベースB COMP	2	
15	94002-08410	フランジ [°] N 8	4	
16				
17				
18				
19				
20	91951-20032	タービンオイル VG32	3.6	リットル
21	91981-111840	スリーボ [°] ント [°] TB1184	10	g No4表裏用ガスケット
22				
23				
24				
25				
26				
27				
28				
29				
30				
31				
32				
33				
34				
35				
36				
37				
38				
39				
40				
41				
42				
43				
44				
45				
46				
47				
48				
49				
50				



23.動力伝達(1)

SXG4512A SXG4512A-S

パーツNo	部品番号	部品名	個数	備考
1	93300-1202517	フランジB 12×1.25×25	1	
2	91251-1270601	マルサガネ 12×70×6	1	
3	91652-0809051	W800ベルト SC51	3	
4	02901-B98-700	エンジンプーリー(プロウ	1	
5	97118-070141	キー 14×9×70SR	1	
6	02300-B99-702	プーリーシャフト COMP	1	
7	93000-1202517	コガタバネ B12×25(7T	3	
8	93300-1002017	フランジB 10×1.25×20	3	
9	94101-10015	ダイマルW 10	2	
10	65600-B54-800	プロウベルトストップ COMP	1	
11	94210-30300	ワリピン 3×30	2	
12	94101-16010	ミガキW 16	2	
13	65901-B54-000	プロウブレーキピン 15×195	1	
14	91644-151580	フランジブッシュ 80F-1515	2	
15	65100-B56-802	プロウブレーキ COMP	1	
16	91644-151580	フランジブッシュ 80F-1515	2	
17	65100-B54-802	ブレーキブラケット COMP	1	
18	94101-10015	ダイマルW 10	4	
19	93300-1002017	フランジB 10×1.25×20	4	
20	66901-B54-030	ブレーキスプリング	1	
21	91580-1501501	ブラマー 15×150	1	
22	91314-11765	ケーブルストラップ 1-1765	2	
23	68500-B98-801	電磁クラッチガードCOMP	1	
24	93100-0801617	フランジB 8×16	1	
25	91219-0825010	コガタバネプレコートB 8×25	1	
26	91251-0840451	マルサガネ 8×40×4.5	1	
27	67100-B54-001	電磁クラッチ COMP	1	52600400 ｼﾗ0.1 52600500 ｼﾗ0.3
28	91652-0808037	W800ベルト SB37	1	
29	02902-B54-700	エンジンプーリー(走行	1	
30	93000-1003017	コガタバネB 10×30(7T	3	
31	64902-B54-002	カウンターシャフトカバー	1	
32	91632-205450	ヒシフランジ形ユニットASPFL205	2	
33	91311-140	リポートタイ RF140	1	
34	61100-B99-802	カウンターベース COMP	1	
35	93000-1203017	コガタバネB 12×30(7T	5	
36	94101-12010	ミガキW 12	5	
37	94002-08410	フランジN 8	2	
38	93100-0802517	フランジB 8×25	4	
39	94002-08410	フランジN 8	4	
40	91544-0730030	ガスリッチューブ 7.3×30	1	
41	91233-084120	Uナット 8	1	
42	92201-0805517	コガタB8×55(7T	1	
43	94101-08015	ダイマルW 8	2	
44	94002-08410	フランジN 8	1	
45				
46				
47				
48				
49				
50				

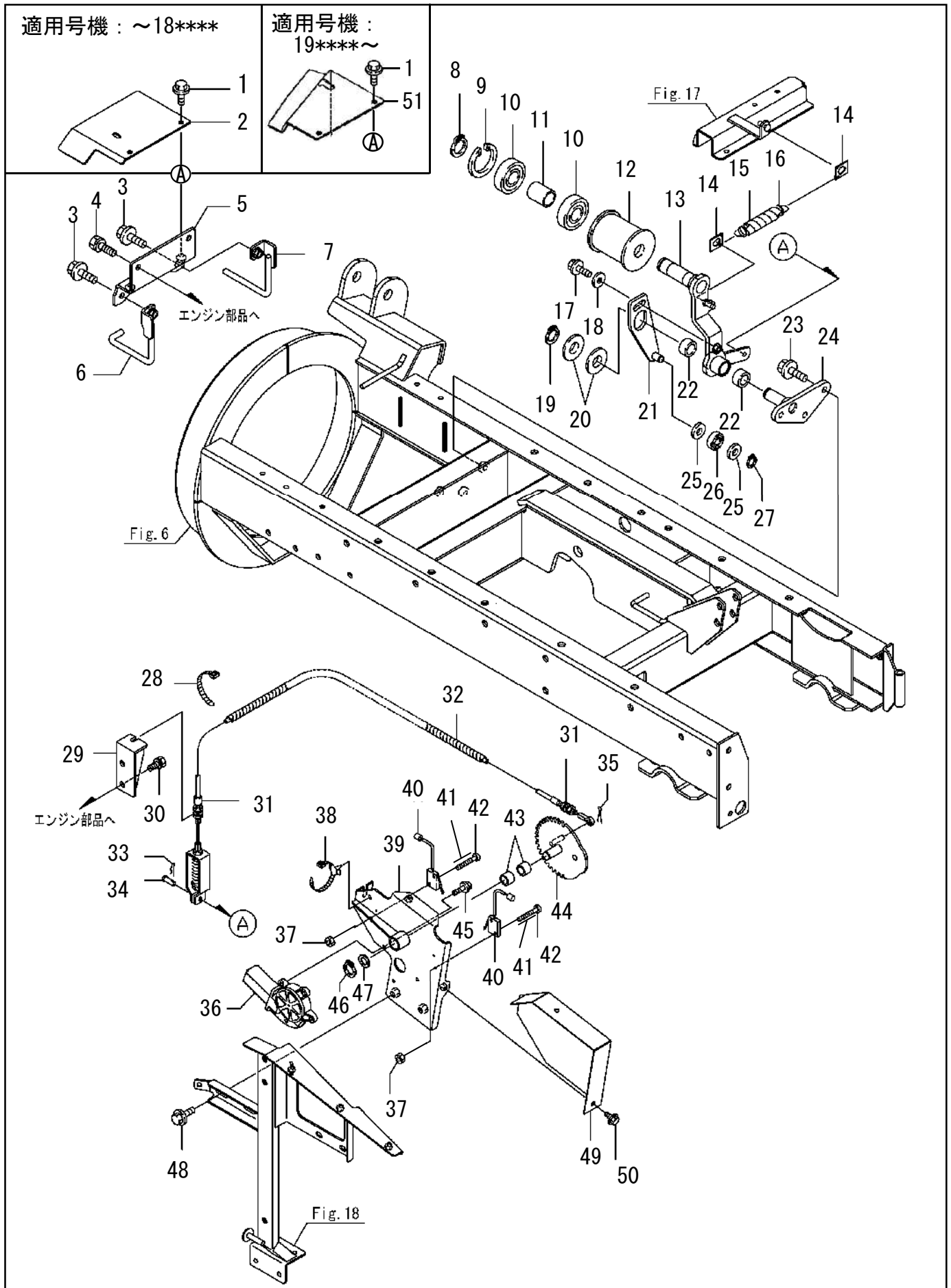


23.動力伝達(1)

SXG4512A SXG4512A-S

パーツNo	部品番号	部品名	個数	備考
51	94003-08412	コガタN 8(2	2	
52	16904-M65-000	テンションロッド	1	
53	91601-A32-001	テンションスプリング	1	
54	91615-15702243	テンションプーリ 70TB1 (3個	1	
55	94510-15080	Cシフトメワ 15	2	
56	91251-1525231	マルサガネ 15×25×2.3	1	3個使用 : ~176352、1個使用 : 180101~
57	91646-1512R	ブッシュ BM1512FS	2	
58	66200-B57-803	走行テンションアームA COMP	1	
59	94006-12410	フランジN 12×1.25	1	
60	66901-B57-000	カウンタークラッチシャフト	1	
61	91251-1525231	マルサガネ 15×25×2.3	3	
62	91646-1512R	ブッシュ BM1512FS	2	
63	66300-B57-801	走行テンションアームB COMP	1	
64	94510-15080	Cシフトメワ 15	2	
65	91615-15702243	テンションプーリ 70TB1 (3個	1	
66	94003-08412	コガタN 8(2	2	
67	66906-M65-030	テンションロッド	1	
68	91601-A32-001	テンションスプリング	1	
69	97114-020041	キー 7×7×20S	1	
70	64901-B99-700	カウンターシャフト	1	
71	97113-020041	キー 6×6×20S	1	
72	93100-0601617	フランジB 6×16	3	
73	94006-10410	フランジN 10×1.25	1	
74	16901-B54-800	フィキシングプレート	1	
75	63902-B54-700	HST入力プーリー	1	
76	97112-022241	キー 5×5×22RR	1	
77	91251-2030231	マルサガネ 20×30×2.3	2	
78	63901-B98-700	Vプーリー 113B×20	1	
79	91251-0835451	マルサガネ 8×35×4.5	1	
80	91219-0825010	コガタバネプレコートB 8×25	1	
81	91652-0808033	W800ベルト SB33	1	
82				
83	91251-1640321	マルサガネ16X40X3.2	1	適用号機 : 202149~
84	91310-300	ナイロンバンド PRT3S	1	適用号機 : 206003~
85				
86				
87				
88				
89				
90				
91				
92				
93				
94				
95				
96				
97				
98				
99				
100				

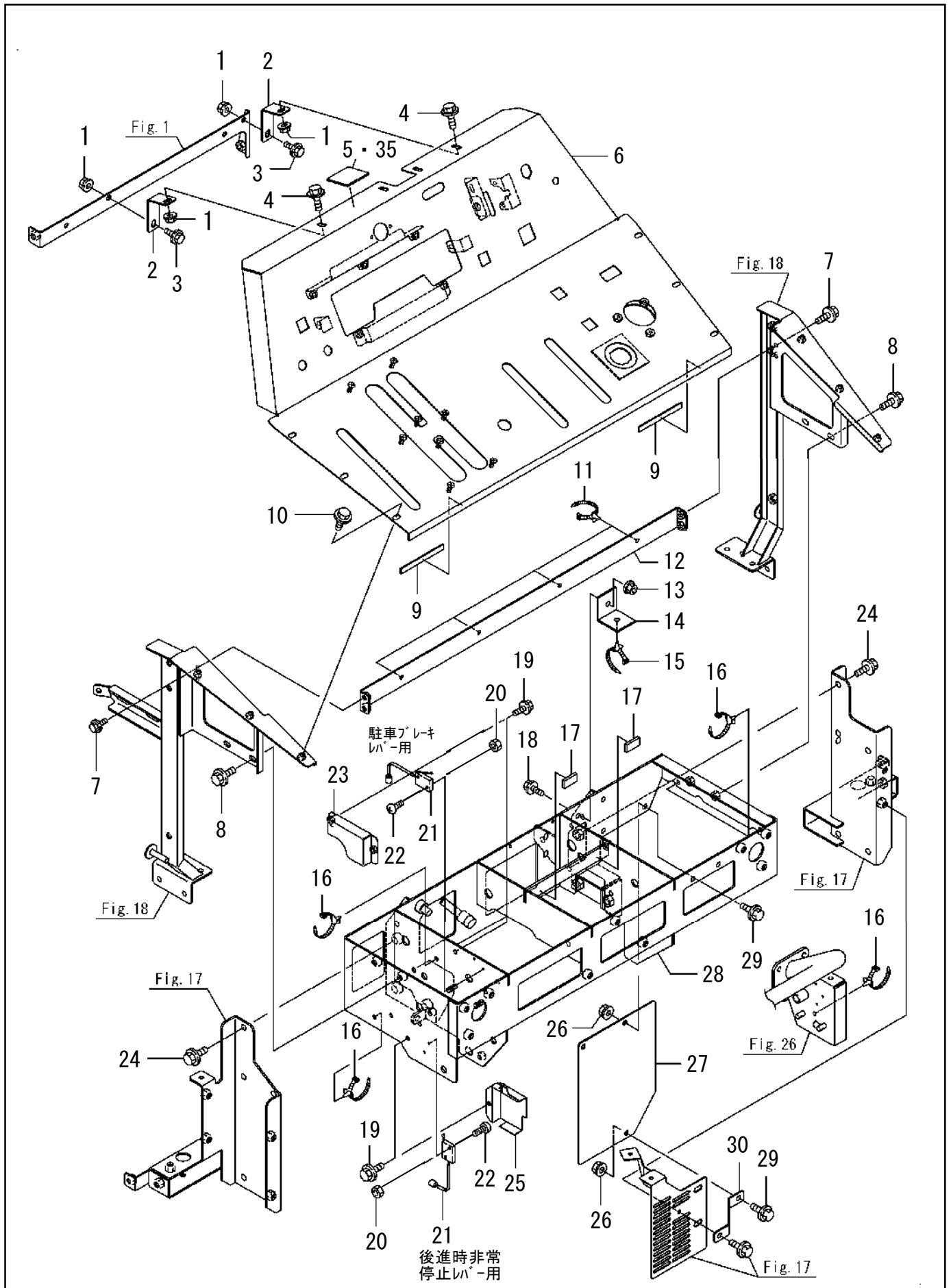
24. 動力伝達(2)



24. 動力伝達(2)

SXG4512A SXG4512A-S

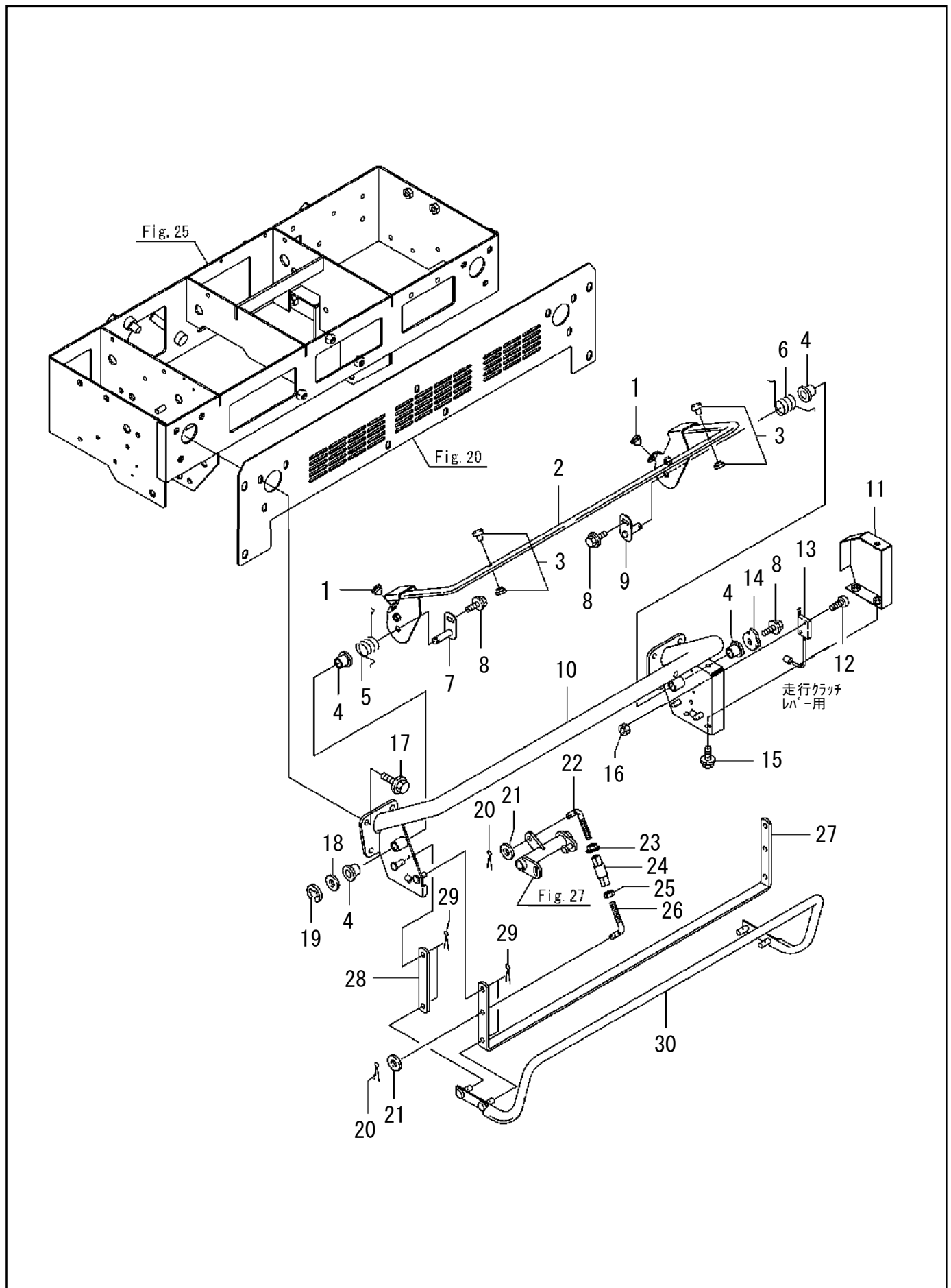
パーツNo	部品番号	部品名	個数	備考
1	93100-0801617	フランジB 8×16	2	適用号機:~18****
2	65901-B98-800	セパレータ	1	
3	93300-1002017	フランジ B10x1.25x20	2	
4	93000-1002017	コガタハネB10x20(7T)	2	
5	65200-B98-800	ストップステー COMP	1	
6	65700-B98-802	ベルトストッパー A COMP	1	
7	65800-B98-801	ベルトストッパーB COMP	1	
8	94510-25080	Cジグメタ 25	1	
9	94520-62080	Cアナトメタ 62	1	
10	96105-06305	ヘアリング 6305UU	2	
11	66901-B18-000	カラー 25×40	1	
12	91614-6272823	テンションプーリ 72-3	1	
13	66100-B99-830	除雪クラッチアーム COMP	1	
14	66903-B53-800	スプリングフック	2	
15	66902-B53-000	テンションリターンズスプリング	1	
16	91580-1501501	ブラマー 15×150	1	
17	93100-0802517	フランジB 8×25	1	
18	94101-08015	ダイマルW 8	1	
19	94510-20080	Cジグメタ 20	1	
20	94101-20010	ミガキW 20	2	
21	65300-B56-801	ブレーキカム COMP	1	
22	91646-2015R	ブッシュ BM2015FS	2	
23	93300-1002517	フランジB 10×1.25×25	3	
24	66400-B18-802	フロワテンションシャフト COMP	1	
25	94101-12010	ミガキW 12	2	
26	96105-06201	ヘアリング 6201UU	1	
27	94510-12080	Cジグメタ 12	1	
28	91310-300	ナイロンバンド PRT3S	2	
29	74200-B99-801	ワイヤーブラケット COMP	1	
30	93000-1002017	コガタハネB 10×20(7T)	2	
31	77100-B99-000	除雪クラッチワイヤー	1	
32	91382-0714701	コルゲート7×1470	1	
33	94251-080111	スナップピン A8×1.8	1	
34	94330-0802210	マルアタマピン 8×22	1	
35	94210-25150	ワリピン 2.5×15	1	
36	81100-B53-002	モータJC578VA	1	
37	94002-03410	フランジN3	4	
38	91314-119P7	ケーブルストラップ 1-19P7	1	
39	66500-B85-802	電動クラッチベースCOMP	1	
40	83100-B10-000	シュートセンカイスイッチ	2	
41	91981-11401	スリーボンド 1401	-	No42 ネジ部に塗布
42	83901-B10-000	SLボルトM3×20	4	
43	91647-1515	ブッシュ 77B-1515	2	
44	66600-B53-801	クラッチギヤ COMP	1	
45	93100-0601617	フランジB 6×16	3	
46	94510-15080	Cジグメタ 15	1	
47	91251-1525231	マルサガネ 15×25×2.3	1	
48	93100-0801617	フランジB 8×16	2	
49	68901-B85-800	電動クラッチカバー	1	
50	93100-0601217	フランジB 6×12	2	
51	65901-B99-801	セパレータ	1	適用号機:19****~



25.操作パネル

SXG4512A SXG4512A-S

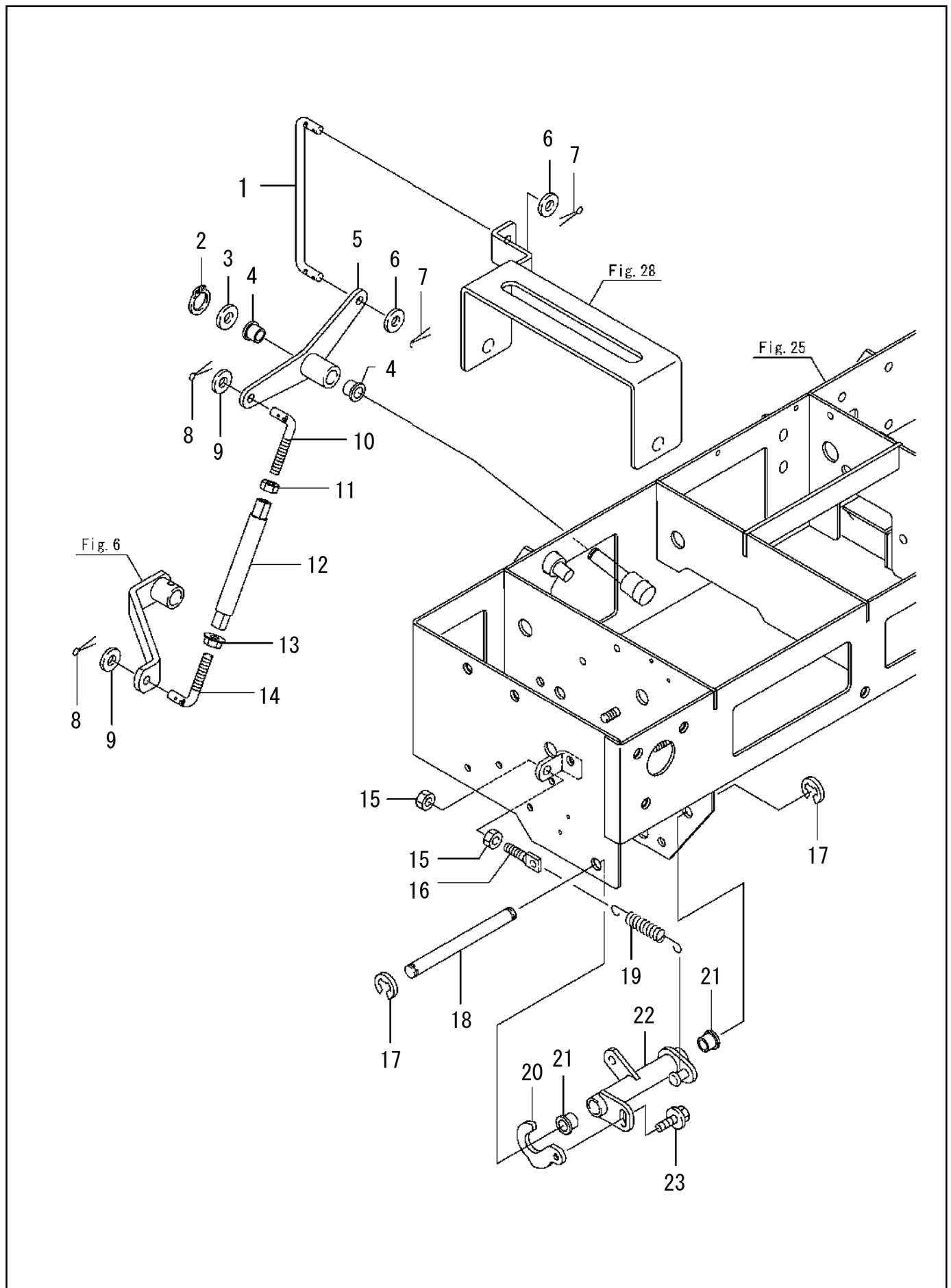
パーツNo	部品番号	部品名	個数	備考
1	94002-08410	フランジN 8	4	
2	82901-B73-801	パネルステーA	2	
3	93100-0801617	フランジ B8x12	2	
4	93100-0801617	フランジ B8x16	2	
5	21905-B18-000	ゴム50×50×3.0	1	
6	82100-B99-801	インジケータパネル COMP	1	PL部品番号注文Fig.33-16
7	93100-0601617	フランジB 6×16	4	
8	93100-0801617	フランジB 8×16	4	
9	82904-B56-000	スポンジ 15×100	2	
10	93100-0601257	フランジB6×12(黒)	6	
11	91314-15782	ケーブルストラップ 1-5782	4	
12	82200-B97-800	ハーネスステー COMP	1	
13	94002-08410	フランジN 8	1	
14	03908-B56-800	ケーブルホルダー	1	
15	91314-119P7	ケーブルストラップ 1-19P7	1	
16	91314-119P7	ケーブルストラップ 1-19P7	5	
17	72901-B43-000	ゴム板 15×30×5	2	
18	93100-0802017	フランジB 8×20	1	
19	93100-0601217	フランジB 6×12	4	
20	94002-03410	フランジN3	4	
21	83100-B10-000	シュートセンカイスイッチ	2	
22	83901-B10-000	SLボルトM3×20	4	
23	78300-B56-800	スイッチカバーC COMP	1	
24	93300-1002017	フランジB 10×1.25×20	6	
25	78100-B54-800	スイッチカバーA COMP	1	
26	94002-08410	フランジN 8	3	
27	72901-B98-800	タンクガードD	1	
28	72200-B99-003	コントロールボックス COMP	1	
29	93100-0801617	フランジB 8×16	3	
30	72902-B98-801	ガードステー	1	
31				
32				
33				
34				
35	91981-117430	スリーボント TB1743	-	No5、No17接着用
36				
37				
38				
39				
40				
41				
42				
43				
44				
45				
46				
47				
48				
49				
50				



26.ハンドル

SXG4512A SXG4512A-S

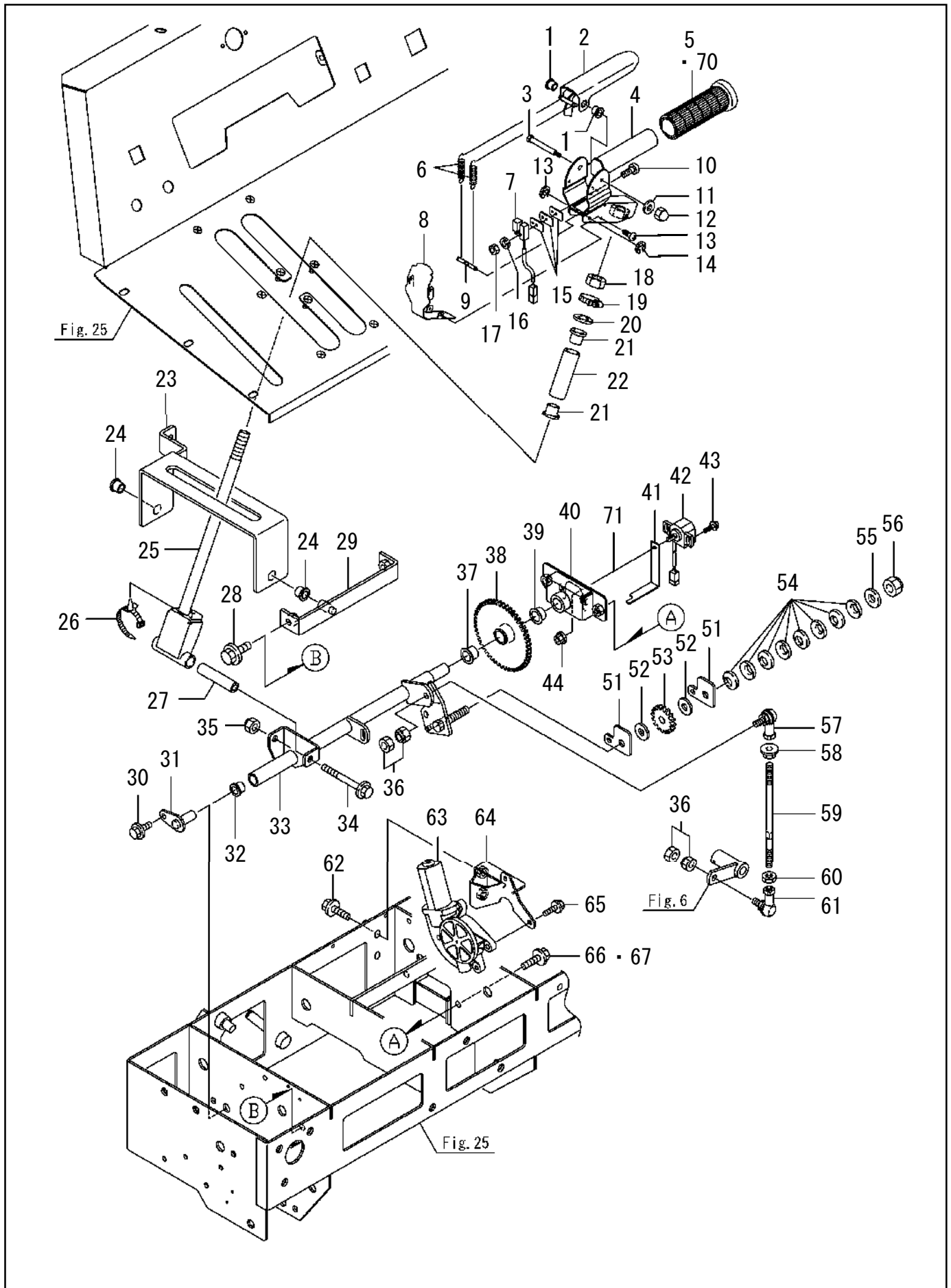
パーツNo	部品番号	部品名	個数	備考
1	91701-A41-000	グロメットφ6	2	
2	73100-B56-002	メインクラッチレバー COMP	1	
3	71902-B28-000	リベット	2	
4	91644-101080	フランジブッシュ 80F-1010	4	
5	72901-B56-001	リターンズプリングL	1	
6	72902-B56-001	リターンズプリングR	1	
7	74600-B56-000	レバーピンB COMP	1	
8	93100-0601217	フランジB 6×12	3	
9	74500-B56-001	レバーピンA COMP	1	
10	72400-B56-602	ハンドル COMP	1	
11	78400-B56-801	スイッチカバーD COMP	1	
12	83901-B10-000	SLボルトM3×20	2	
13	83100-B10-000	シュートセンカイスイッチ	1	
14	74903-B56-800	スイッチカム B	1	
15	93100-0601217	フランジB 6×12	3	
16	94002-03410	フランジN3	2	
17	93100-0802017	フランジB 8×20	6	
18	94101-10010	ミガキW 10	1	
19	94511-08010	Eトメワ 8	1	
20	94210-25150	ワリピン 2.5×15	2	
21	94101-08010	ミガキW 8	2	
22	74905-B56-000	調整ロッドR	1	
23	94002-08410	フランジN 8	1	
24	76902-B50-800	リンク 50	1	
25	91231-0841210	コガタヒダリN 8(2)	1	
26	74904-B56-000	調整ロッドL	1	
27	73901-B56-800	非常停止レバーB	1	
28	73909-B43-800	レバーリンク100	2	
29	94210-25150	ワリピン 2.5×15	8	
30	73600-B56-800	非常停止レバーA COMP	1	
31				
32				
33				
34				
35				
36				
37				
38				
39				
40				
41				
42				
43				
44				
45				
46				
47				
48				
49				
50				



27.操作レバー(1)

SXG4512A SXG4512A-S

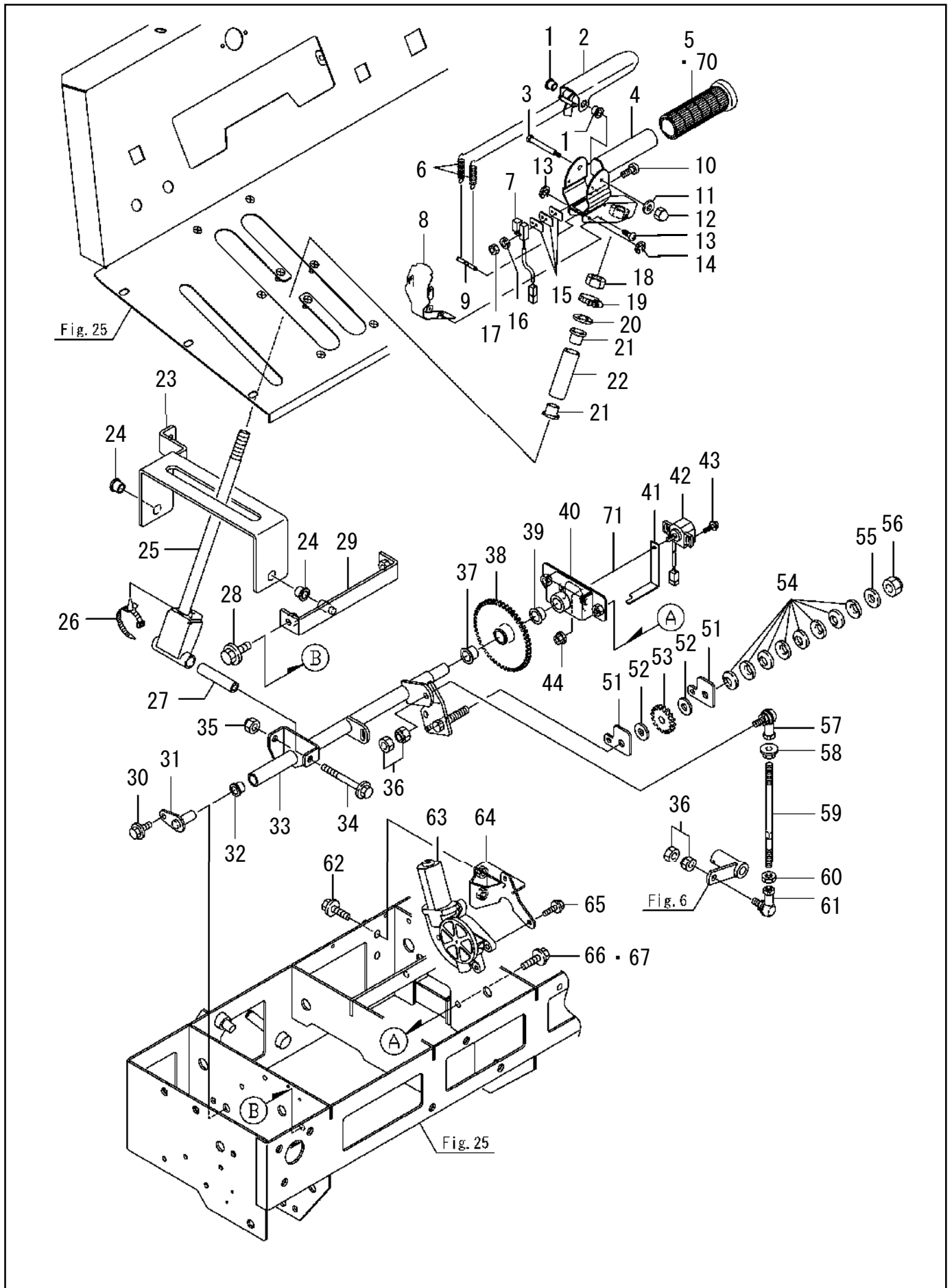
パーツNo	部品番号	部品名	個数	備考
1	75904-B56-000	副変速ロット`B	1	
2	94510-12080	Cシフトメワ 12	1	
3	94101-12010	ミガキW 12	1	
4	91644-121080	フランジプッシュ 80F-1210	2	
5	75400-B72-801	副変速カム COMP	1	
6	94101-08010	ミガキW 8	2	
7	94210-25150	ワリピン 2.5×15	2	
8	94210-25150	ワリピン 2.5×15	2	
9	94101-08010	ミガキW 8	2	
10	75903-B16-001	副変速ロット`B	1	
11	91231-0841210	コガタビタリN 8(2)	1	
12	76904-B54-801	リンク125	1	
13	94002-08410	フランジ`N 8	1	
14	75907-B08-001	ロット`120	1	
15	94003-08412	コガタN 8(2)	2	
16	16904-M65-000	テンションロット`	1	
17	94511-09010	Eトメワ 9	2	
18	73902-B56-000	ピン 12×130	1	
19	91601-B50-003	コイルスプリング` 10×118	1	
20	74902-B56-800	スイッチカムA	1	
21	91644-121080	フランジプッシュ 80F-1210	2	
22	74100-B56-801	レバーアーム COMP	1	
23	93100-0601217	フランジ`B 6×12	1	
24				
25				
26				
27				
28				
29				
30				
31				
32				
33				
34				
35				
36				
37				
38				
39				
40				
41				
42				
43				
44				
45				
46				
47				
48				
49				
50				



28.操作レバー(2)

SXG4512A SXG4512A-S

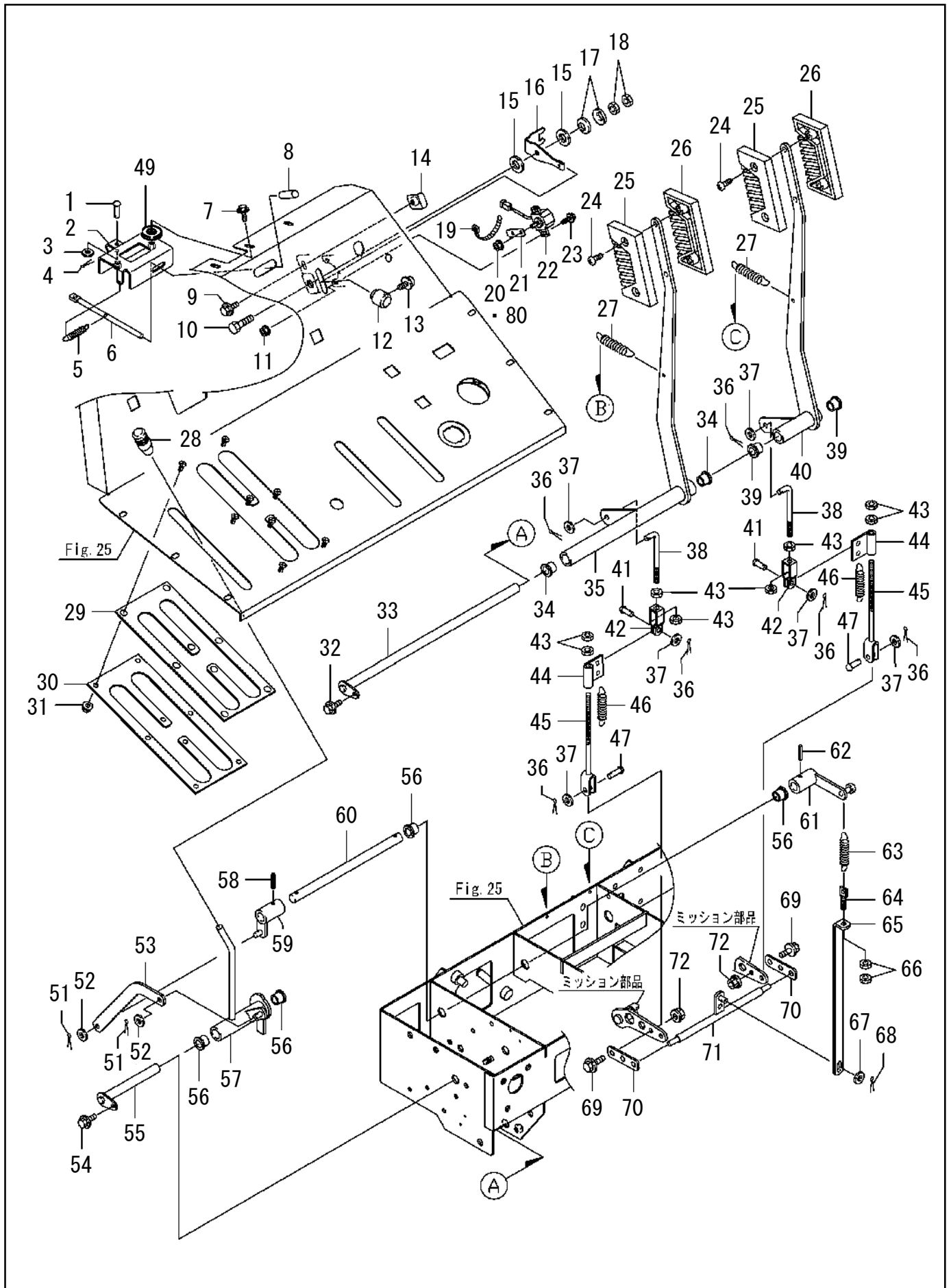
パーツNo	部品番号	部品名	個数	備考
1	91644-060680	フランジブッシュ 80F-0606	2	
2	73500-B56-031	HSTクラッチレバー COMP	1	
3	73903-B56-000	クラッチピン	1	
4	73700-B56-830	HSTレバーグリップCOMP	1	
5	73906-B56-000	ハンドルグリップ 34	1	
6	72903-B56-001	クラッチスプリング	2	
7	83300-B56-030	リートスイッチ	1	
8	78500-B56-804	クラッチカバー COMP	1	
9	73904-B56-000	スプリングホルダー	1	
10	93500-0301614	ナベコネジ 3×16	2	
11	94101-04010	ミガキW4	1	
12	94021-04413	フクロN4	1	
13	91216-3006020	タッピンネジ3×6	4	
14	94511-03010	Eトメワ 3	2	
15	73908-B56-000	スイッチベースt1.2	3	
16	94111-03012	バネW3	2	
17	94001-03412	N3(2)	2	
18	94004-14412	N14×1.5	1	
19	91323-015	自在バンド15	1	
20	94101-14010	ミガキ W14	1	
21	91644-141580	フランジブッシュ 80F-1415	2	
22	75902-B56-801	パイプサポート	1	
23	75600-B56-801	変速レバーアーム COMP	1	
24	91644-121080	フランジブッシュ 80F-1210	2	
25	75700-B56-806	変速レバー COMP	1	
26	91314-119P7	ケーブルストラップ 1-19P7	1	
27	75903-M72-002	カラー9×63.5	1	
28	93100-0801617	フランジB 8×16	2	
29	72300-B56-800	主変速ブラケット COMP	1	
30	93100-0601217	フランジB 6×12	1	
31	74500-B43-000	レバーピン30 COMP	1	
32	91644-121080	フランジブッシュ 80F-1210	1	
33	75100-B74-800	変速レバーホース COMP	1	
34	93100-0808017	フランジB 8×80	1	
35	91233-084120	Uナット 8	1	
36	91235-08100	ハードロックN 8	2	
37	91644-151580	フランジブッシュ 80F-1515	1	
38	75700-B72-802	オフセットギヤ COMP	1	
39	91644-151280	フランジブッシュ 80F-1512	1	
40	75200-B99-800	ホルダー COMP	1	
41	75903-B99-800	センサープレート	1	
42	83100-B89-001	角度センサーRPA211	1	
43	93100-0401614	フランジB 4×16(4T)	2	
44	94002-06410	フランジN 6	1	
45				
46				
47				
48				
49				
50				



28.操作レバー(2)

SXG4512A SXG4512A-S

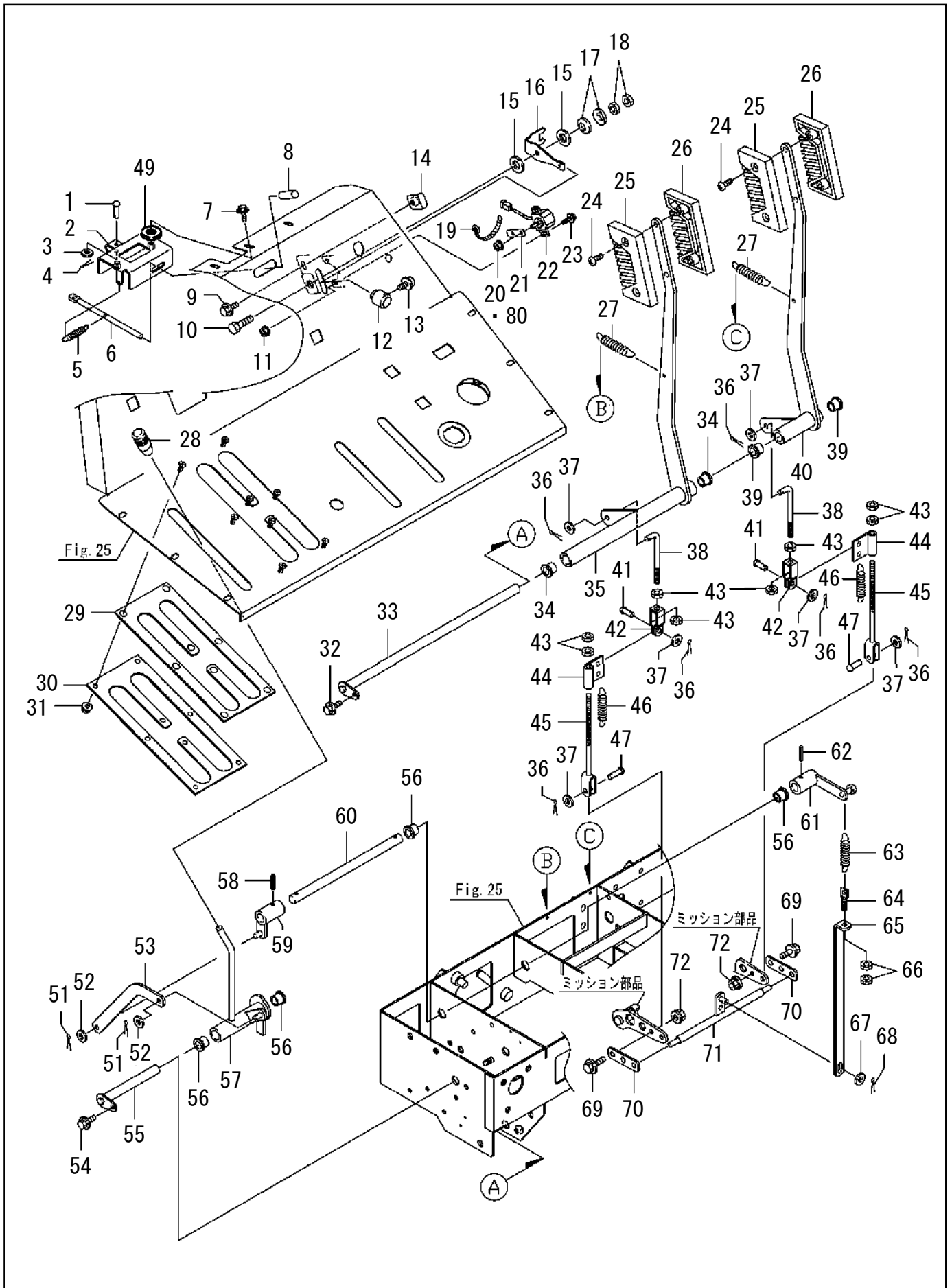
パーツNo	部品番号	部品名	個数	備考
51	75904-B72-001	スラストプレート	2	
52	75906-B72-001	マサツイタ 10.5×24	2	
53	75905-B72-001	ギヤM2×18	1	
54	91252-101	サラハネL10	8	
55	94101-10015	ダイヤルW 10	1	
56	91235-10100	ハードロックN 10	1	
57	91634-080211	リンクボール BL8D	1	
58	94002-08410	フランジN 8	1	
59	75901-B50-000	主変速ロット A	1	
60	91231-0841210	コガタヒタリN 8(2	1	
61	91634-080221	リンクボール BL8DL	1	
62	93100-0801617	フランジB 8×16	2	
63	81100-B53-002	モータJC578VA	1	
64	75600-B72-800	変速モータベース COMP	1	
65	93100-0601217	フランジB 6×12	3	
66	93100-0801617	フランジB 8×16	2	適用号機 : ~202305
67	93100-0801217	フランジ B8X12	2	適用号機 : 202149~
68				
69				
70	91981-280080	セメタインスーパーX 8008(クリア	0.5	g No5接着用
71	91981-114012	スリーボント 1401	-	No44用ネジロック
72				
73				
74				
75				
76				
77				
78				
79				
80				
81				
82				
83				
84				
85				
86				
87				
88				
89				
90				
91				
92				
93				
94				
95				
96				
97				
98				
99				
100				



29. 操作レバー(3)

SXG4512A SXG4512A-S

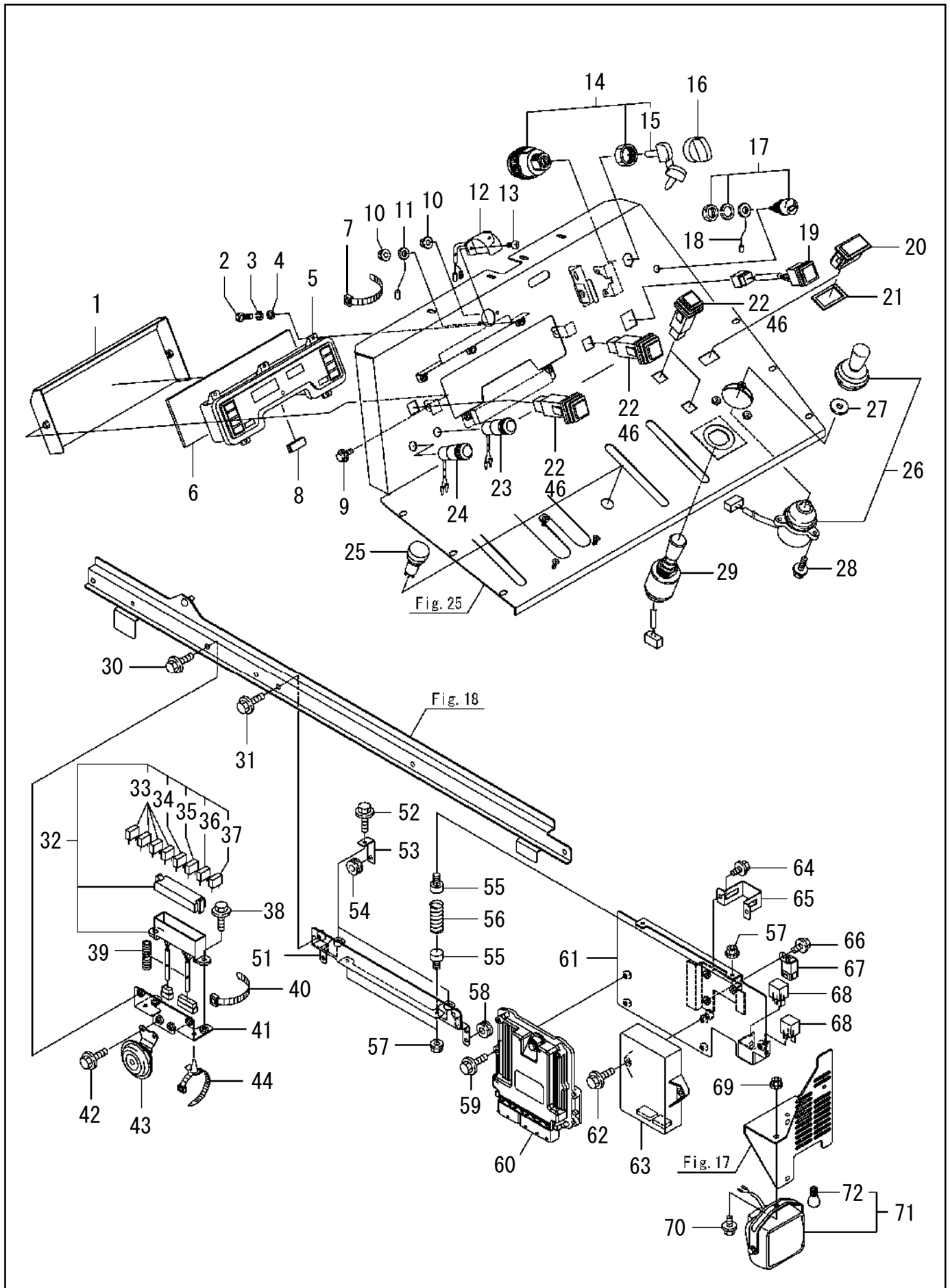
パーツNo	部品番号	部品名	個数	備考
1	94330-0602510	マルアタマピン 6×25	1	
2	75800-B99-800	ボンネットホルダー COMP	1	
3	94101-06010	ミガキW 6	1	
4	94210-20120	ワリピン 2×12	1	
5	91601-M27-001	コイルスプリング 12.5×50	1	
6	75901-B56-800	ボンネットオープンレバー	1	
7	93100-0601617	フランジB 6×16	2	
8	91731-0809021	レバーグリップ J8	1	
9	93100-0601217	フランジB 6×12	1	
10	92200-0803014	コガタB 8×30	1	
11	94002-04410	フランジN 4	2	
12	75907-B18-000	スロットルレバーノブ	1	
13	75908-B18-001	スペシャルスクリュー 4×8	1	
14	75300-B98-800	スロットルストップパー COMP	1	
15	94101-08015	ダイヤルW 8	2	
16	75905-B98-801	スロットルレバー	1	
17	91252-082	サラハネ H 8	2	
18	94003-08412	コガタN 8(2)	2	
19	91311-140	リポートタイ RF140	1	
20	94002-06410	フランジN 6	1	
21	83901-B98-800	センサーアーム(スロットル	1	
22	83100-B89-001	角度センサRPA211	1	
23	93100-0401614	フランジB 4×16(4T	2	
24	76906-A91-000	タッピンネジ 4×20	4	
25	76903-B18-000	クラッチレバーニギリ A	2	
26	76904-B18-000	クラッチレバーニギリ B	2	
27	91604-A38-001	コイルスプリング 16.5×125	2	
28	76902-A91-000	操作レバーニギリ(赤	1	
29	75901-B72-000	変速レバーガイド	1	
30	75902-B72-801	レバーガイドクランプ	1	
31	94002-06410	フランジN 6	8	
32	93100-0601217	フランジB 6×12	1	
33	73400-B56-000	レバーピン410 COMP	1	
34	91644-151280	フランジブッシュ 80F-1512	2	
35	73200-B56-801	サイドクラッチレバーL COMP	1	
36	94210-25150	ワリピン 2.5×15	6	
37	94101-08010	ミガキW 8	6	
38	75905-B39-031	副変速ロットC	2	
39	91644-151280	フランジブッシュ 80F-1512	2	
40	73300-B72-801	サイドクラッチレバーR COMP	1	
41	94330-0802210	マルアタマピン 8×22	2	
42	73903-A91-000	ジョイントA	2	
43	94003-08412	コガタN 8(2)	8	
44	73904-B54-800	サイドクラッチホルダー	2	
45	76600-B53-000	サイドクラッチロットCOMP	2	
46	91601-B16-000	サイドクラッチスプリング	2	
47	94330-0802510	マルアタマピン 8×25	2	
48				
49	94101-06015	ダイヤルW 6	2	調整用
50				



29. 操作レバー(3)

SXG4512A SXG4512A-S

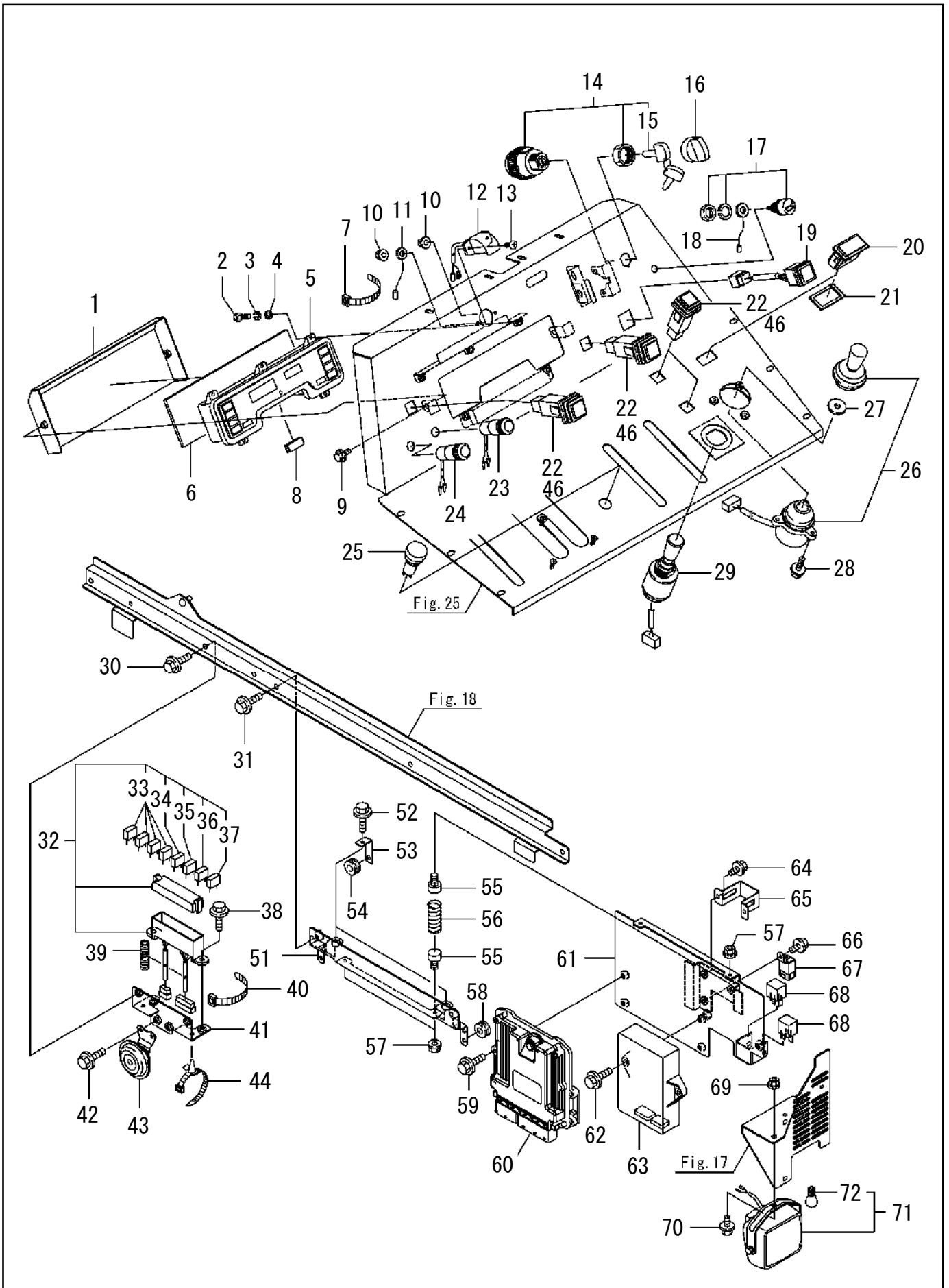
パーツNo	部品番号	部品名	個数	備考
51	94210-25150	ワリピン 2.5×15	2	
52	94101-08010	ミガキW 8	2	
53	76906-B56-800	ブレーキリンクアーム	1	
54	93100-0601217	フランジB 6×12	1	
55	76200-B56-000	レバーピン 132 COMP	1	
56	91644-151280	フランジブッシュ 80F-1512	4	
57	76100-B56-800	駐車ブレーキレバー COMP	1	
58	94319-50028	スプリングピン 5x28	1	
59	76400-B56-800	カウンターアームB COMP	1	
60	76905-B56-000	ブレーキカウンターシャフト	1	
61	76300-B56-800	カウンターアームA COMP	1	
62	94319-50028	スプリングピン 5x28	1	
63	91601-B16-000	サイドクラッチスプリング	1	
64	16904-M65-000	テンションロッド	1	
65	76904-B56-800	ブレーキリンクバー	1	
66	94003-08412	コガタN 8(2)	2	
67	94101-08010	ミガキW 8	1	
68	94210-25150	ワリピン 2.5×15	1	
69	93100-0802017	フランジB 8×20	2	
70	76903-B53-800	ブレーキアームプレート	2	
71	76500-B53-800	ブレーキピンCOMP	1	
72	94002-08410	フランジN 8	2	
73				
74				
75				
76				
77				
78				
79				
80	91981-114012	スリーボント 1401	-	No20用ネジロック
81				
82				
83				
84				
85				
86				
87				
88				
89				
90				
91				
92				
93				
94				
95				
96				
97				
98				
99				
100				



30.電装品(1)

SXG4512A SXG4512A-S

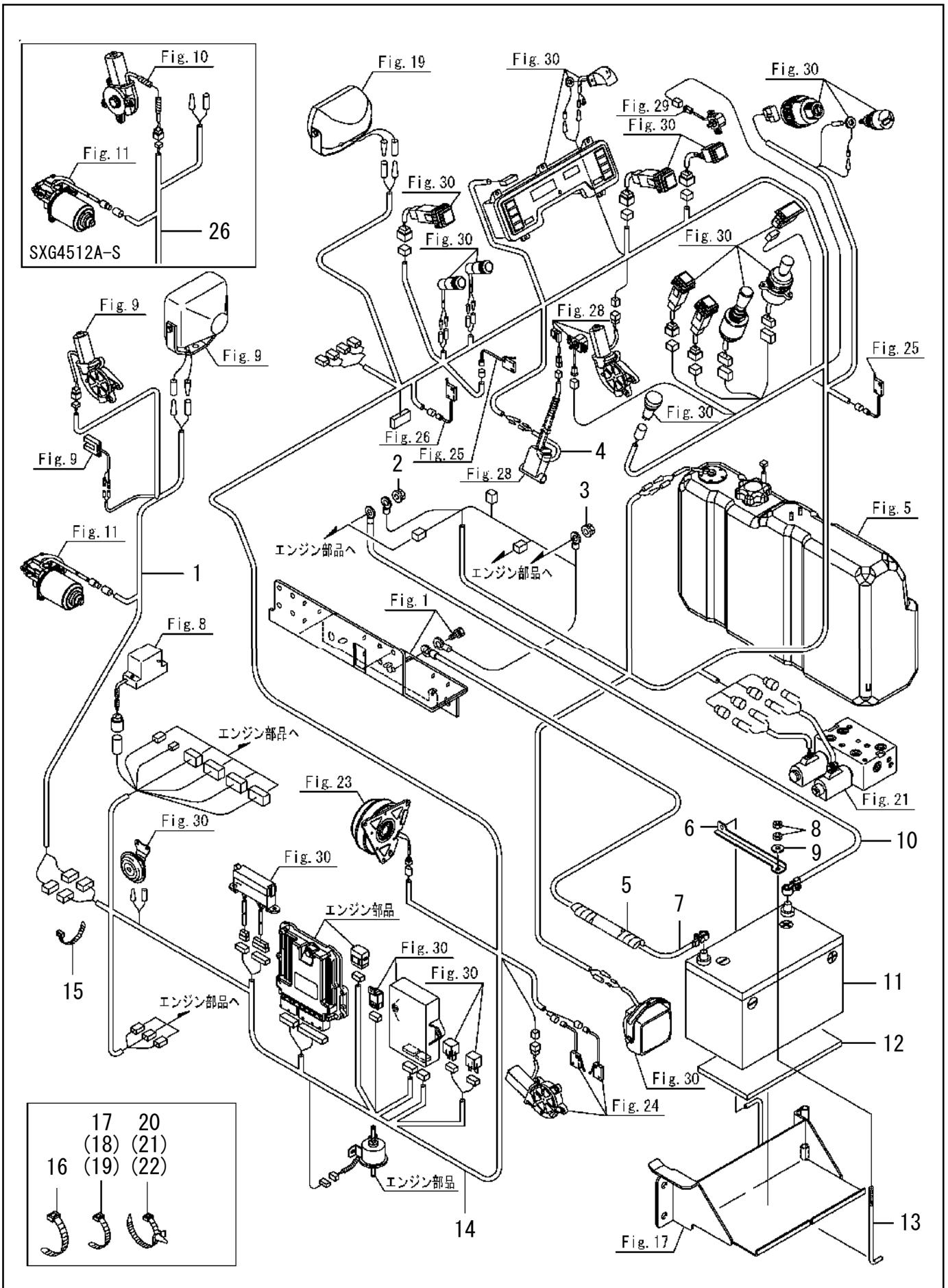
パーツNo	部品番号	部品名	個数	備考
1	88100-B84-800	メーターカバー COMP	1	
2	92000-0401614	B 4×16	5	
3	94111-04012	パネルW 4	5	
4	94101-04010	ミガキW4	5	
5	83100-B98-002	コンビメータ (DPF)	1	
6	88901-B84-000	スポンジ90×298	1	
7	91311-140	リポートタイ RF140	1	No11結束用
8	88902-B84-000	カバーシャッター	1	
9	93100-0601017	フランジB 6×10	2	
10	94002-04410	フランジN 4	2	
11	87300-B18-000	アースコート	1	
12	83500-B72-000	LEDライト	1	
13	93100-0401614	フランジB 4×16(4T)	2	
14	83100-B82-000	メインスイッチ	1	
15	83110-B82-000	キー(スターター)	1	2個セット品
16	88901-B82-000	キーカバー	1	
17	83300-B72-001	ホーンスイッチ	1	
18	85500-B72-000	パネルアース	1	ホーンスイッチ用
19	83200-B54-000	大形照光スイッチ	1	
20	84300-G31-000	シーソースイッチ	1	
21	82902-B99-800	ロッカースイッチプレート	1	
22	91830-0011000	小形照光スイッチ(フリー)	4	適用号機 : ~202285
23	89100-B21-000	パレットランプ	1	赤
24	89100-A62-000	パレットランプユニット	1	オレンジ
25	83100-B97-000	非常停止ボタン MW1B-M	1	
26	83200-B18-000	コントロールスイッチ	1	35365-766-801 ノブ
27	83902-B18-000	マルサガネ 11×32×4.5	1	
28	93100-0602017	フランジB 6×20	3	
29	91830-0034105	クロスレバースイッチSS90SU	1	91830-0034105-01 プーツSW90SU 91830-0034105-02 スプリングフックSW90SU
30	93100-0801617	フランジB 8×16	2	
31	93100-0801617	フランジB 8×16	2	
32	80001-B98-000	ヒューズボックス ASSY	1	
33	91811-120	プレートヒューズ 20A	4	
34	91811-115	プレートヒューズ 15A	1	
35	91811-105	プレートヒューズ 5A	1	
36	91811-110	プレートヒューズ 10A	1	
37	91811-103	プレートヒューズ 3A	1	
38	93100-0601617	フランジB 6×16	2	
39	91382-1501501	コルゲート 15×150	2	
40	91311-250	リポートタイ RF250	2	
41	82400-B99-800	ブザーステー COMP	1	
42	93100-0601217	フランジB 6×12	2	
43	83400-B72-000	ブザー	1	
44	91314-11765	ケーブルストラップ 1-1765	2	
45				
46	83100-B96-000	防水照光スイッチ	4	適用号機 : 202149~
47				
48				
49				
50				



30.電装品(1)

SXG4512A SXG4512A-S

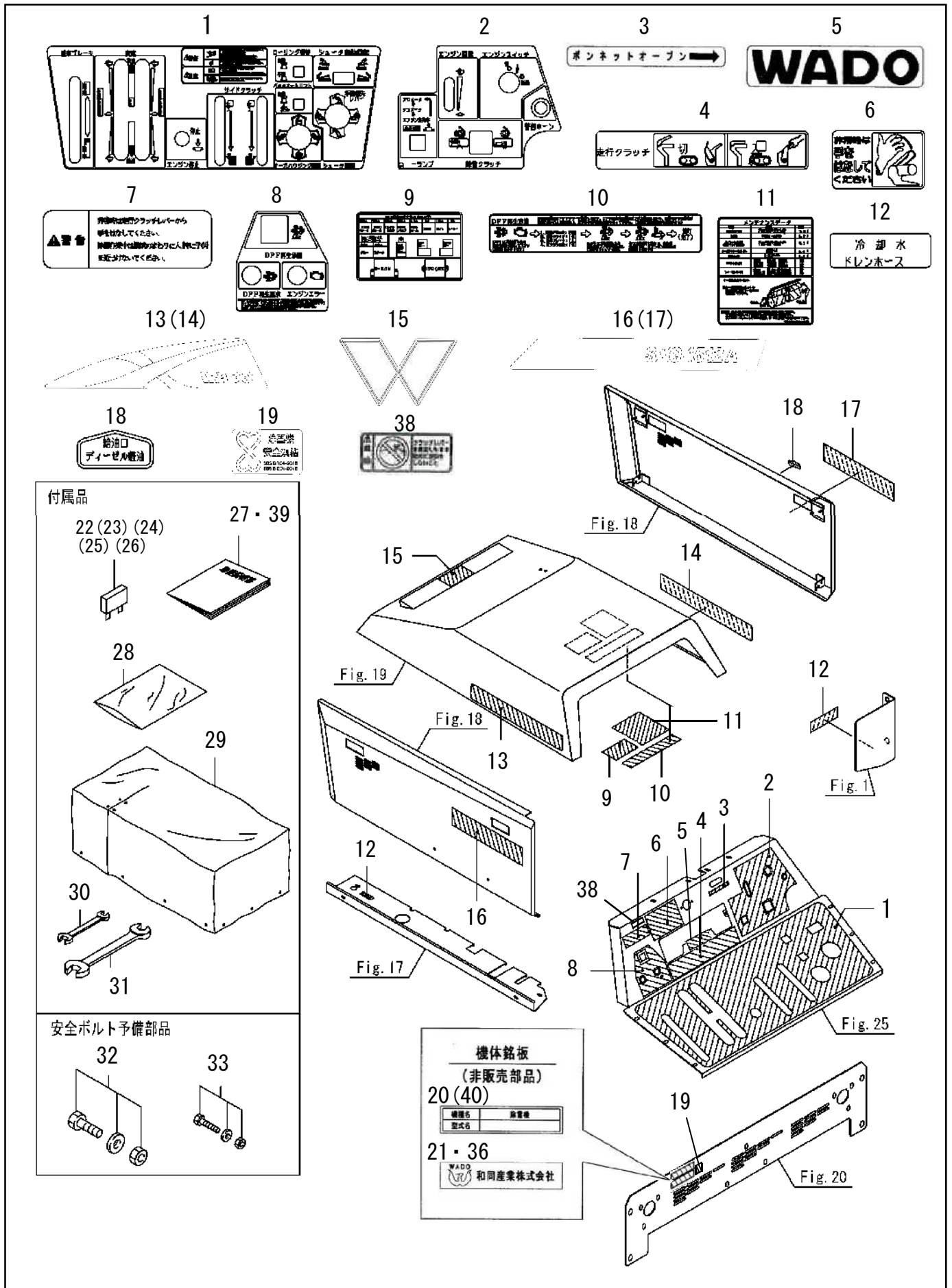
パーツNo	部品番号	部品名	個数	備考
51	82300-B98-802	ECUベース COMP	1	
52	93100-0601217	フランジB 6×12	2	
53	82903-B98-801	ガイト	2	
54	91701-A41-000	グロメットφ6	2	
55	82902-B98-000	ハネツケボルト	4	
56	82901-B98-000	コイルスプリング12.2×34	2	
57	94002-06410	フランジN 6	4	
58	91701-A41-000	グロメットφ6	2	
59	93100-0602517	フランジB 6×25	4	
60	129C22-75060	ECU	1	エンジン付属品
61	82200-B99-802	ECUブラケット COMP	1	
62	93100-0802517	フランジB 8×25	2	
63	84100-B98-001	ECU (SX	1	
64	93100-0601217	フランジB 6×12	2	
65	82904-B98-800	ヒューズボックスバンド	1	スローブローヒューズ用
66	93100-0601217	フランジB 6×12	1	
67	84500-B18-001	NO リレー	1	EGRバルブリレー
68	84200-B98-000	CBリレー	2	スターターリレー・グロープラグリレー
69	94002-08410	フランジN 8	1	
70	93100-0801617	フランジB 8×16	1	
71	83100-G18-000	ワーキングランプ 18W	1	
72	91821-007	電球12V18W S25 BA15s	1	別品番:83120-G09-000
73				
74				
75				
76				
77				
78				
79				
80				
81				
82				
83				
84				
85				
86				
87				
88				
89				
90				
91				
92				
93				
94				
95				
96				
97				
98				
99				
100				



31.電装品(2)

SXG4512A SXG4512A-S

パーツNo	部品番号	部品名	個数	備考
1	85200-B98-000	シュータライトハーネス	1	SXG4512A用
2	94002-08410	フランジ [°] N 8	1	
3	94002-06410	フランジ [°] N 6	1	
4	85600-B56-030	リート [°] スイッチハーネス	1	
5	91382-1309001	コルゲート 13×900	1	
6	86901-B56-801	バッテリーランプ [°]	1	
7	87200-B98-001	バッテリーマイナスコード [°]	1	
8	94001-06412	N 6(2)	2	
9	94101-06015	ダイヤルW 6	1	
10	87100-B98-000	バッテリー +コード [°] 1300	1	
11	81100-B97-000	バッテリー D31R	1	PL部品番号注文Fig.33-20
12	89903-A26-000	防振ゴム	1	
13	86901-A20-001	バッテリーセットボルト	1	
14	85100-B99-001	メインハーネス	1	
15	91310-150	ナイロンバンド [°] PRT1.5S	2	
16	91311-250	リポートタイ RF250	2	
17	91311-140	リポートタイ RF140	2	
18	91311-140	リポートタイ RF140	1	
19	91311-140	リポートタイ RF140	1	
20	91314-11765	ケーブルストラップ [°] 1-1765	3	
21	91314-11765	ケーブルストラップ [°] 1-1765	4	
22	91314-119P7	ケーブルストラップ [°] 1-19P7	2	
23				
24				
25				
26	85300-B98-000	短シュータライトハーネス	1	SXG4512A-S用
27	91811-460	スロ-フ [°] ロ-ヒューズ [°] 60A	-	
28	91811-480	スロ-フ [°] ロ-ヒューズ [°] 80A	-	
29	91811-360	スロ-フ [°] ロ-ヒューズ [°] 60A	-	
30				
31				
32				
33				
34				
35				
36				
37				
38				
39				
40				
41				
42				
43				
44				
45				
46				
47				
48				
49				
50				



32.銘板&付属品

SXG4512A SXG4512A-S

パーツNo	部品番号	部品名	個数	備考
1	79901-B99-000	パネルマーク	1	
2	79902-B98-000	インジケータパネルマーク	1	
3	79910-B18-000	ボンネットオープンマーク	1	
4	79904-B97-000	走行クラッチマーク	1	
5	91830-A26-000	WADOマークA	1	
6	79905-B56-000	喚起マーク(走行)	1	
7	91194-011	走行クラッチ警告ラベル	1	
8	79904-B98-000	DPF表示ラベル	1	
9	79905-B99-000	メンテナンスマーク	1	
10	79907-B98-000	DPF再生マーク	1	
11	79906-B98-000	リレーヒューズマーク	1	
12	79901-B61-001	冷却水トレンマーク	2	
13	79910-B79-000	ボンネットマークL	1	
14	79911-B79-000	ボンネットマークR	1	
15	79912-B97-000	ワトブランドマーク	1	
16	79910-B99-000	サイドマークL(SXG4512A)	1	
17	79911-B99-000	サイドマークR(SXG4512A)	1	
18	79911-B18-000	給油口マーク	1	
19	91906-B72-030	SSSマーク	1	
20	91904-B99-000	型式ラベル(SXG4512A)	1	SXG4512A用
21	91906-001	機体番号付社銘板(英文有り)	1	適用号機: ~18****
22	91811-105	プレートヒューズ 5A	1	同梱
23	91811-110	プレートヒューズ 10A	1	同梱
24	91811-115	プレートヒューズ 15A	1	同梱
25	91811-103	プレートヒューズ 3A	1	同梱
26	91811-120	プレートヒューズ 20A	1	同梱
27	91903-B99-000	取扱説明書(SXG4512A)	1	適用号機: ~202986
28	91998-070811	ポリブク0.07×80×110	1	同梱(プレートヒューズ用)
29	98100-B18-000	シートカバー	1	同梱
30	91905-B16-000	コンビネーションレンチ 17	1	同梱
31	91903-B43-000	コンビネーションレンチ 12	2	同梱
32	90002-B99-000	シャーホルト 10×40 ASSY	2	同梱(プロウ・下段オーガ用)
33	90001-B10-000	シャーホルト 8×25(コカタ ASSY)	1	同梱(上段オーガ用)
34				
35				
36	91907-001	機体番号付社銘板(ブランドロゴ)	1	適用号機: 19****~
37				
38	91193-019	デッドマン危険ラベル	1	適用号機: 202964~
39	91903-B99-030	取扱説明書(SXG4512A)	1	適用号機: 205978~
40	91905-B99-000	型式ラベル(SXG4512A-S)	1	SXG4512A-S用
41				
42				
43				
44				
45				
46				
47				
48				
49				
50				

33. 銘板(安全)

1

2

3

4

5

6

7

8

9

10

11

12

SXG4512A-S

33.銘板(安全)

SXG4512A SXG4512A-S

パーツNo	部品番号	部品名	個数	備考
1	91193-013	排ガス高温危険ラベル	1	
2	91193-005	火気厳禁ラベル(ディーゼル)	1	
3	91193-006	オーガ危険ラベル(ヨコ)	1	
4	91194-002	飛散警告ラベル	1	
5	91194-004	フロワ警告ラベル	1	
6	91195-003	カバー注意ラベル	2	
7	91195-001	マフラー注意ラベル	2	
8	91193-002	ラジエータ危険ラベル	1	
9	91193-003	バッテリー危険ラベル	1	
10	91194-008	排気ガス警告ラベル(ヨコ)	1	
11	79907-B54-001	ボンネット注意ラベル	1	
12	79903-B98-000	排ガス基準ラベル(2014年)	1	
13				
14				
15				
16	82100-B99-800L	インジケータパネル(PL)Assy	1	
17	31100-B99-000L	除雪フレーム(PL)Assy	1	
18	33600-B99-000L	カートリッジカバー(PL)Assy	1	SXG4512A用
19	33100-B97-001L	シュータ900(PL)Assy	1	SXG4512A用
20	81100-B97-000L	バッテリー D31R(PL)Assy	1	
21	48904-B99-800L	アンダーカバーR(PL)Assy	1	
22	48903-B99-800L	アンダーカバーL(PL)Assy	1	
23	49100-B99-800L	フロントカバーA(PL)Assy	1	SXG4512A用
24	40001-B99-000	ボンネットAssy	1	No7とガラスワール2種類付
25				
26	33300-B99-000L	カートリッジカバー(PL)Assy	1	SXG4512A-S用
27	33100-B99-000L	シュータ(PL)Assy	1	SXG4512A-S用
28	49300-B99-800L	フロントカバーS (PL)Assy	1	SXG4512A-S用
29				
30	49500-B99-800L	フロントカバーA(4512(PL)Assy	1	SXG4512A用
31	49600-B99-800L	フロントカバーS(4512(PL)Assy	1	SXG4512A-S用
32				
33				
34				
35				
36				
37				
38				
39				
40				
41				
42				
43				
44				
45				
46				
47				
48				
49				
50				